

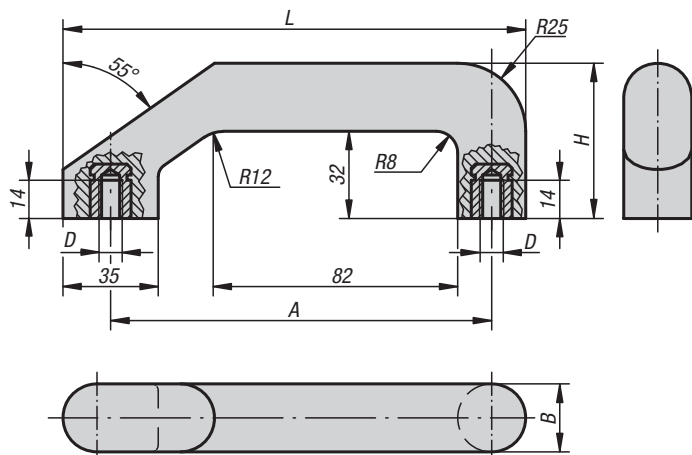


Empuñaduras curvas, empuñaduras de tubo, empuñaduras huecas



K0187

Empuñaduras curvas



Material:
Duroplast PF 31, negro.
Casquillo de latón o acero galvanizado.

Versión:
Con un brillo intenso.

Ejemplo de pedido:
K0187.101

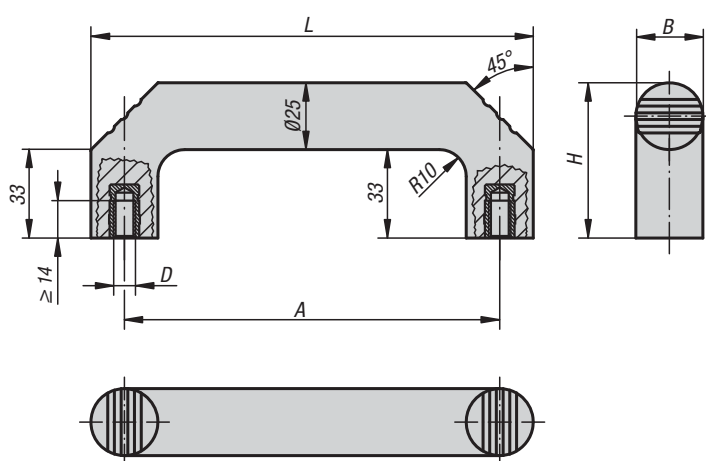
Montaje:
Desde la parte trasera.

KIPP Empuñaduras curvas

Referencia	Casquillo	A	B	D	H	L	Capacidad de carga N
K0187.101	Latón	140	25	M8	57	170	300
K0187.201	Acero	140	25	M8	57	170	300

K0188

Empuñaduras curvas



Material:
Duroplast PF 31, negro.
Casquillo de latón o acero galvanizado.

Versión:
Con un brillo intenso.

Ejemplo de pedido:
K0188.114008

Montaje:
Desde la parte trasera.

KIPP Empuñaduras curvas

Referencia	Casquillo	A	B	D	H	L	Capacidad de carga N
K0188.114008	Latón	140	25	M8	58	165	500
K0188.214008	Acero	140	25	M8	58	165	500

K1074

Empuñaduras curvas



Material:
Duroplast FS 31.
Inserto roscado de acero.

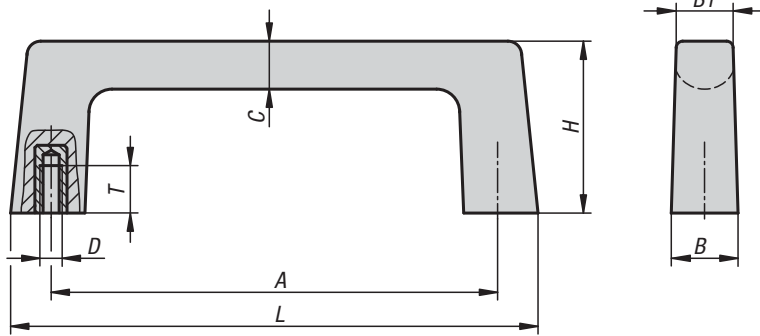
Versión:
Negro.

Ejemplo de pedido:
K1074.11005

Indicación de pedido:
El volumen de suministro incluye tornillos de fijación.

Indicación:
Capacidad de carga máx. 500 N.

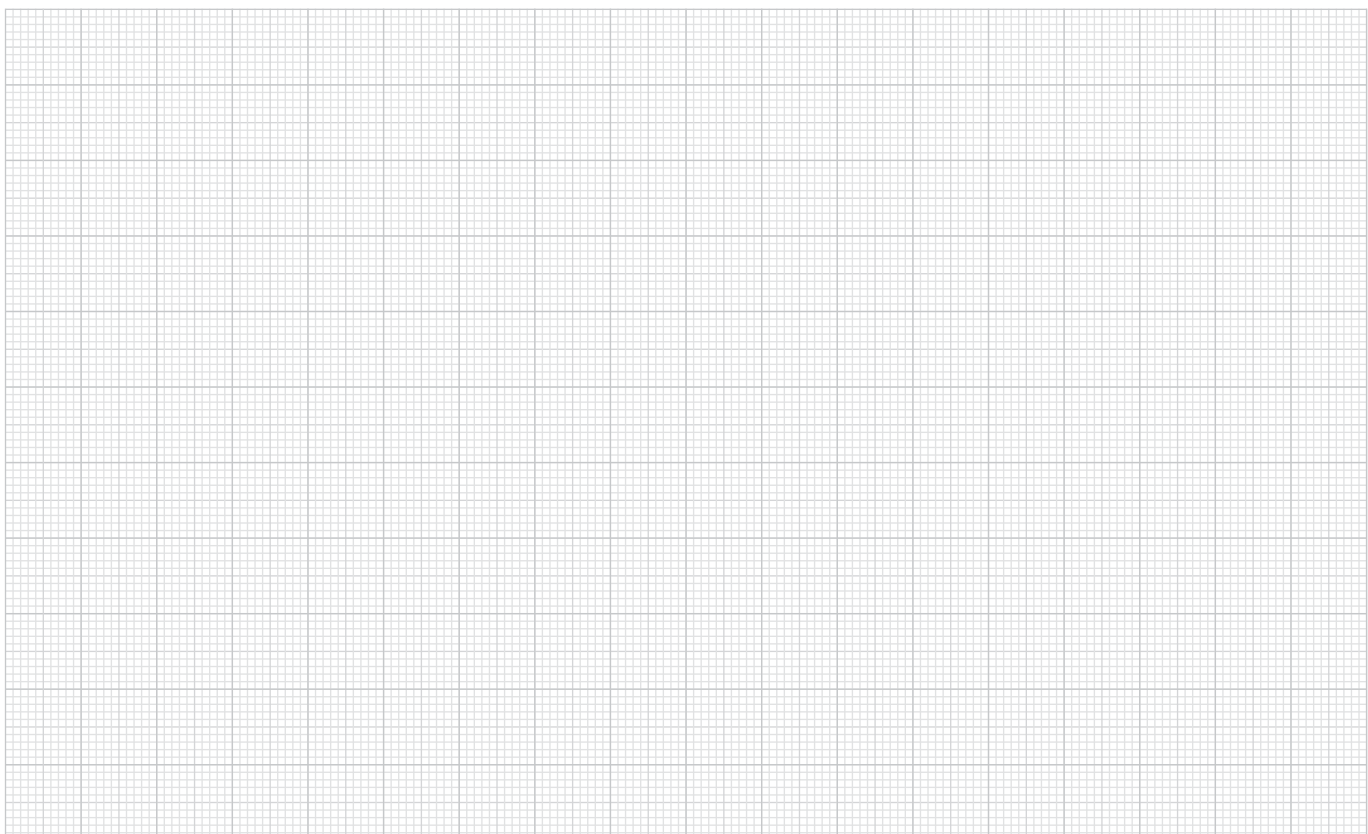
Montaje:
Desde la parte trasera.



KIPP Empuñaduras curvas

Referencia	Material del cuerpo de base	A	B	B1	C	D	H	L	T	Capacidad de carga N
K1074.11005	Duroplast	110	16	14	12	M5	42	130	10	500

Para notas



K0189

Empuñaduras curvas



Material:

Termoplástico.
Casquillo roscado de latón.

Versión:

Empuñadura curva y cubierta de color negro.

Ejemplo de pedido:

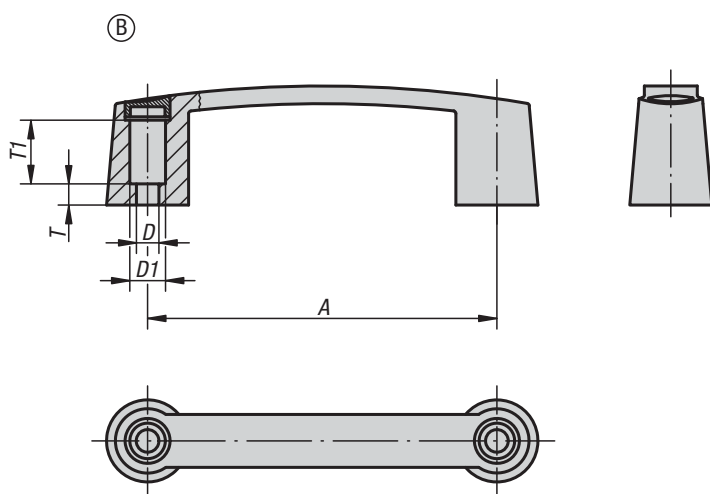
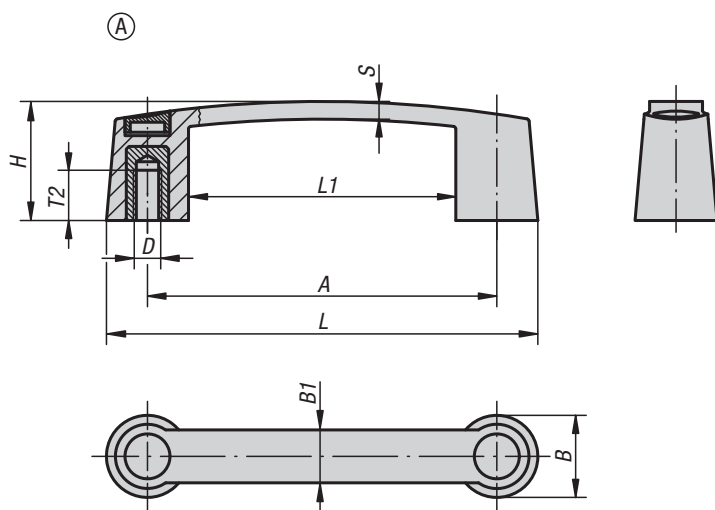
K0189.109406

Montaje:

Forma A desde la parte trasera.
Forma B desde el lado de manejo.

A petición:

Empuñadura o cubierta de otros colores.

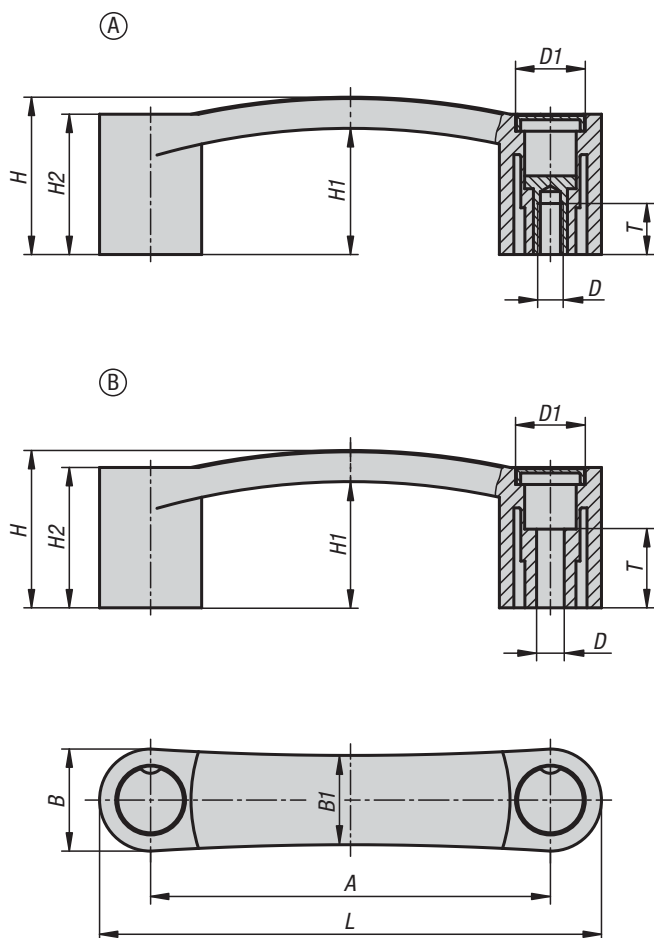


KIPP Empuñaduras curvas

Referencia	Forma	A	B	B1	D	D1	H	L	L1	S	T	T1	T2	Capacidad de carga N
K0189.109406	A	93,5	26	17	M6	-	35	119,5	67,5	5,8	-	-	15,5	320
K0189.111706	A	117	29	19	M6	-	40	145	89	6,4	-	-	15,5	320
K0189.111708	A	117	29	19	M8	-	40	145	89	6,4	-	-	16	870
K0189.113206	A	132	31	20	M6	-	45	163	101	6,7	-	-	15,5	320
K0189.113208	A	132	31	20	M8	-	45	163	101	6,7	-	-	16	870
K0189.117910	A	179	35	22	M10	-	50	213	145	7,1	-	-	22	1200
K0189.209406	B	93,5	26	17	6,8	12	35	119,5	67,5	5,8	4,5	19	-	500
K0189.211708	B	117	29	19	8,5	13,5	40	145	89	6,4	8	23	-	950
K0189.213208	B	132	31	20	8,5	13,5	45	163	101	6,7	8	22	-	950
K0189.217908	B	179	35	22	8,5	13,5	50	213	145	7,1	12	22	-	950

K1092

Empuñaduras curvas



Material:

Termoplástico reforzado con fibra de vidrio.
Casquillo roscado de latón.

Versión:

Negro.
Cubierta gris.

Ejemplo de pedido:

K1092.109406

Montaje:

Forma A desde la parte trasera.
Forma B desde el lado de manejo.

A petición:

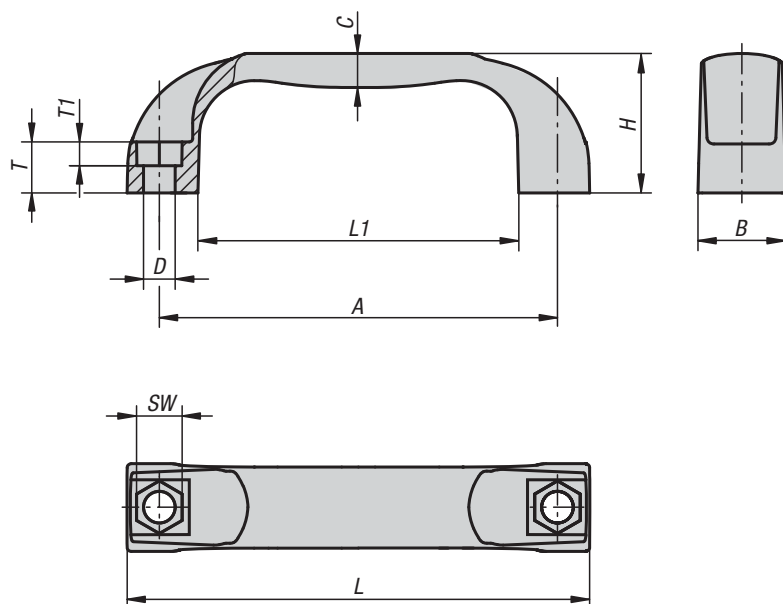
Empuñadura o cubierta de otros colores.

KIPP Empuñaduras curvas

Referencia	Versión	Forma	A	B	B1	D	D1	H	H1	H2	L	T	Capacidad de carga N
K1092.109406	Rosca interior	A	94	24	21	M6	16	37	30	33	118	12	2000
K1092.111706	Rosca interior	A	117	28	24	M6	18	40,5	31,5	34	145	12	3400
K1092.111708	Rosca interior	A	117	28	24	M8	18	40,5	31,5	34	145	12	3400
K1092.112006	Rosca interior	A	120	28	24	M6	18	40,5	31,5	34	148	12	3500
K1092.112008	Rosca interior	A	120	28	24	M8	18	40,5	31,5	34	148	12	3500
K1092.113208	Rosca interior	A	132	28	24	M8	18	43	34	36,5	160	12	3500
K1092.209406	Con perforación de pasada	B	94	24	21	6,5	16	37	30	33	118	14	2500
K1092.211706	Con perforación de pasada	B	117	28	24	6,5	18	40,5	31,5	34	145	15	3700
K1092.211708	Con perforación de pasada	B	117	28	24	8,5	18	40,5	31,5	34	145	15	3700
K1092.212006	Con perforación de pasada	B	120	28	24	6,5	18	40,5	31,5	34	148	15	2900
K1092.212008	Con perforación de pasada	B	120	28	24	8,5	18	40,5	31,5	34	148	15	2900
K1092.213208	Con perforación de pasada	B	132	28	24	8,5	18	43	34	36,5	160	15	3200

K0190

Empuñaduras curvas

**Material:**

Termoplástico PA (poliamida), reforzado con perlas de vidrio o PP (polipropileno), reforzado con fibra de vidrio.

Versión:

Gris antracita.

Ejemplo de pedido:

K0190.113208

Indicación:

La perforación de fijación está diseñada de modo que las empuñaduras curvas se puedan fijar con un tornillo de cabeza cilíndrica o con una tuerca hexagonal por el lado de mando.

Montaje:

Desde el lado de manejo o la parte trasera.

A petición:

Empuñadura de otros colores.

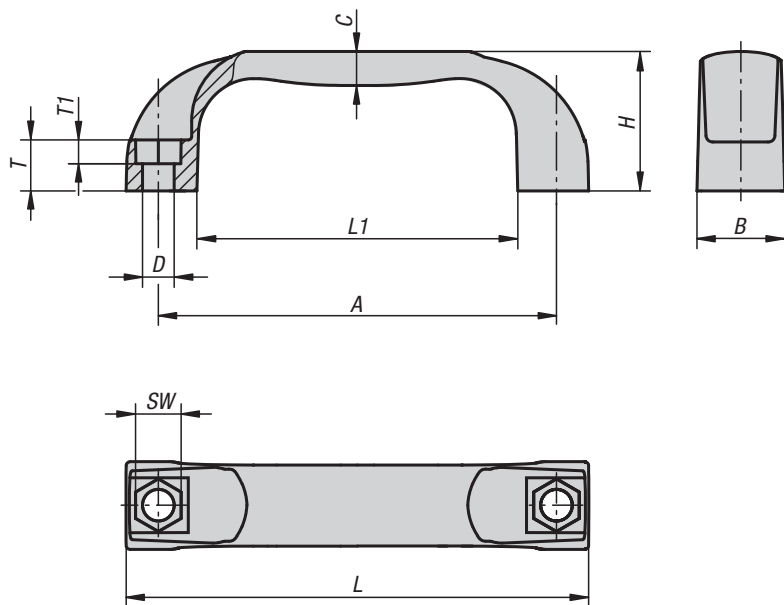
KIPP Empuñaduras curvas

Referencia	Material del cuerpo de base	A	B	C	D	H	L	L1	SW	T	T1	Capacidad de carga N
K0190.109406	Poliamida	94	21	8	6,6	36	109	76	10	13	6	1000
K0190.111708	Poliamida	117	26	10	9	41	136	94	13	15	8	1500
K0190.113208	Poliamida	132	27	11	9	44	154	112	13	16	8	1500
K0190.117908	Poliamida	179	28	11	9	50	197	156	13	17	8	1500
K0190.209406	Polipropileno	94	21	8	6,6	36	109	76	10	13	6	500
K0190.211708	Polipropileno	117	26	10	9	41	136	94	13	15	8	800
K0190.213208	Polipropileno	132	27	11	9	44	154	112	13	16	8	800
K0190.217908	Polipropileno	179	28	11	9	50	197	156	13	17	8	800

K0190

Empuñaduras curvas

resistentes a altas temperaturas



Material:

Termoplástico PPA (resistente a altas temperaturas), reforzado con fibra de vidrio.

Versión:

Negro.

Ejemplo de pedido:

K0190.311708

Indicación:

La perforación de fijación está diseñada de modo que las empuñaduras curvas se puedan fijar con un tornillo de cabeza cilíndrica o con una tuerca hexagonal por el lado de mando.

Rango de temperatura:

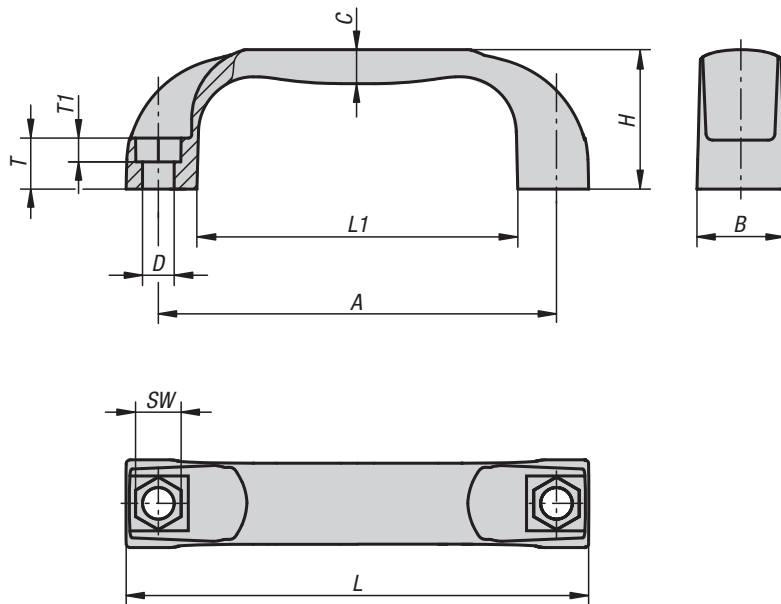
Temperatura de servicio continuo según IEC 216 máx. 150 °C - 160 °C.
Temperatura de servicio momentáneo máx. 250 °C.

Montaje:

Desde el lado de manejo o la parte trasera.

KIPP Empuñaduras curvas resistentes a altas temperaturas

Referencia	A	B	C	D	H	L	L1	SW	T	T1	Capacidad de carga N
K0190.311708	117	26	10	9	41	136	94	13	15	8	1500
K0190.313208	132	27	11	9	44	154	112	13	16	8	1500

K0190**Empuñaduras curvas antibacterianas****Material:**

Termoplástico PA (poliamida) reforzado.

Versión:

Gris pizarra.

Ejemplo de pedido:

K0190.1211708144

Indicación:

La perforación de fijación está diseñada de modo que las empuñaduras curvas se puedan fijar con un tornillo de cabeza cilíndrica o con una tuerca hexagonal por el lado de mando.

Aplicación:

Los productos antibacterianos MEDI grip de KIPP presentan una gran eficacia contra numerosos microorganismos dañinos, como bacterias, hongos, virus, incluyendo bacterias multirresistentes (p. ej., MRSA). En el plástico empleado se han intercalado micropartículas de plata duraderas que tienen un efecto antibacteriano, de modo que son eficaces durante todo el ciclo de vida del producto.

Modo de acción: en la superficie del producto se interfiere de forma efectiva con el crecimiento de microorganismos perjudiciales mediante iones de plata, así se consigue una reducción continuada de los gérmenes presentes en los productos de adherencia MEDI (Examen y comprobación mediante laboratorio acreditado).

El riesgo de infección por contacto con estos productos entre los tiempos de limpieza se reduce de forma considerable.

Montaje:

Desde el lado de manejo o la parte trasera.

Ventajas:

Resistencia a la humedad y a los agentes de limpieza (para la desinfección), no presenta efectos secundarios tóxicos.

Uso:

Montaje en máquinas, dispositivos y plantas, así como en instalaciones utilizadas en ámbitos con elevados requerimientos de higiene (p. ej. en hospitales, consultorios médicos, zonas de rehabilitación, en la producción de alimentos), utilización en instituciones públicas o con mucha afluencia de personas (p. ej. residencias de ancianos, guarderías).

KIPP Empuñaduras curvas antibacterianas

Referencia	A	B	C	D	H	L	L1	SW	T	T1	Capacidad de carga N
K0190.1211708144	117	26	10	9	41	136	94	13	15	8	1000

K0190

Empuñaduras curvas antiestáticas

**Material:**

Termoplástico PA (poliamida) reforzado.

Versión:

negro grafito.

Ejemplo de pedido:

K0190.111170824

Indicación:

La perforación de fijación está diseñada de modo que las empuñaduras curvas se puedan fijar con un tornillo de cabeza cilíndrica o con una tuerca hexagonal por el lado de mando.

Aplicación:

Los componentes, elementos o dispositivos eléctricos o electrónicos sensibles (componentes sensibles a ESD) pueden sufrir daños o incluso quedar destruidos debido a una descarga electrostática en las cercanías (descarga electrostática = ESD).

Las descargas electrostáticas pueden ser causadas por personas o mediante el manejo de componentes sensibles a ESD (p. ej. durante la elaboración, montaje, transporte, rodamiento, etc.).

Para evitar una descarga electrostática, en el entorno electrónico se requieren productos conductores de la electricidad conformes con DIN EN 61340-5-1. Estos productos se pueden utilizar para aplicaciones de ESD o zonas de protección ESD (EPA) conforme con DIN EN 61340-5-1.

Para su identificación inequívoca figura el logo de ESD en amarillo impreso en el lateral del producto.

Montaje:

Desde el lado de manejo o la parte trasera.

Seguridad:

Estos productos ESD también se pueden utilizar para aparatos, componentes y sistemas de protección en zonas con peligro de explosión.

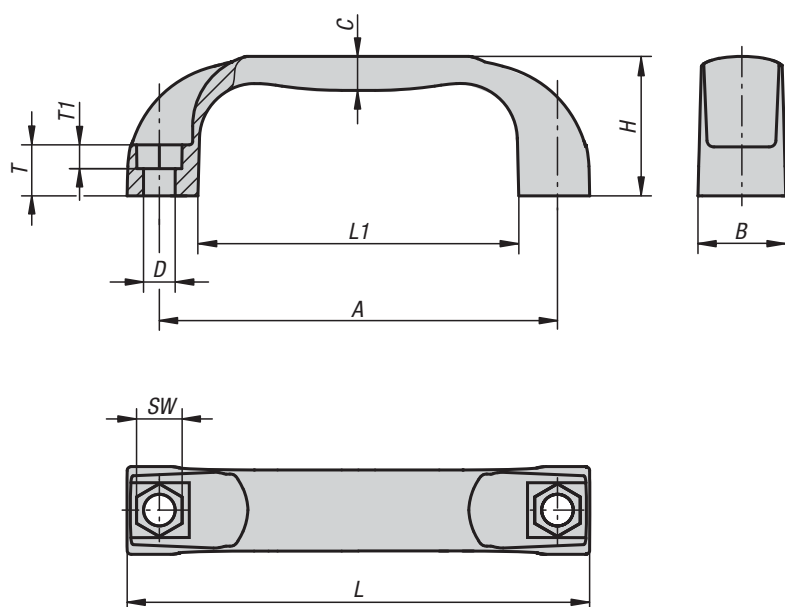
Al usar estos productos ESD se evita la generación de un chispazo electrostático y con ello se evita la posible inflamación de gases y polvo que podría provocar una explosión en espacios cerrados.

Para proteger a las personas que trabajan en zonas con peligro de explosión, los fabricantes u operadores de dispositivos deben aplicar y cumplir las directivas ATEX. Estos productos ESD están comprobados para la conductividad eléctrica por TÜV Süd.

Grupos destinatarios:

Fabricantes de dispositivos que deben cumplir las directrices ATEX del producto 2014/34/UE.

Operarios que deben cumplir las directrices de funcionamiento ATEX 1999/92/CE.



KIPP Empuñaduras curvas antiestáticas

Referencia	Color del cuerpo de base	A	B	C	D	H	L	L1	SW	T	T1	Capacidad de carga N
K0190.111170824	Negro grafito RAL 9011	117	26	10	9	41	136	94	13	15	8	1000

K1060

Empuñaduras curvas



Material:

Termoplástico PA (poliamida) reforzado con perlas de vidrio.

Casquillos, tornillos de fijación, arandelas de apoyo y tuercas de acero o acero inoxidable.

Versión:

Gris antracita.

Ejemplo de pedido:

K1060.1100051

Indicación:

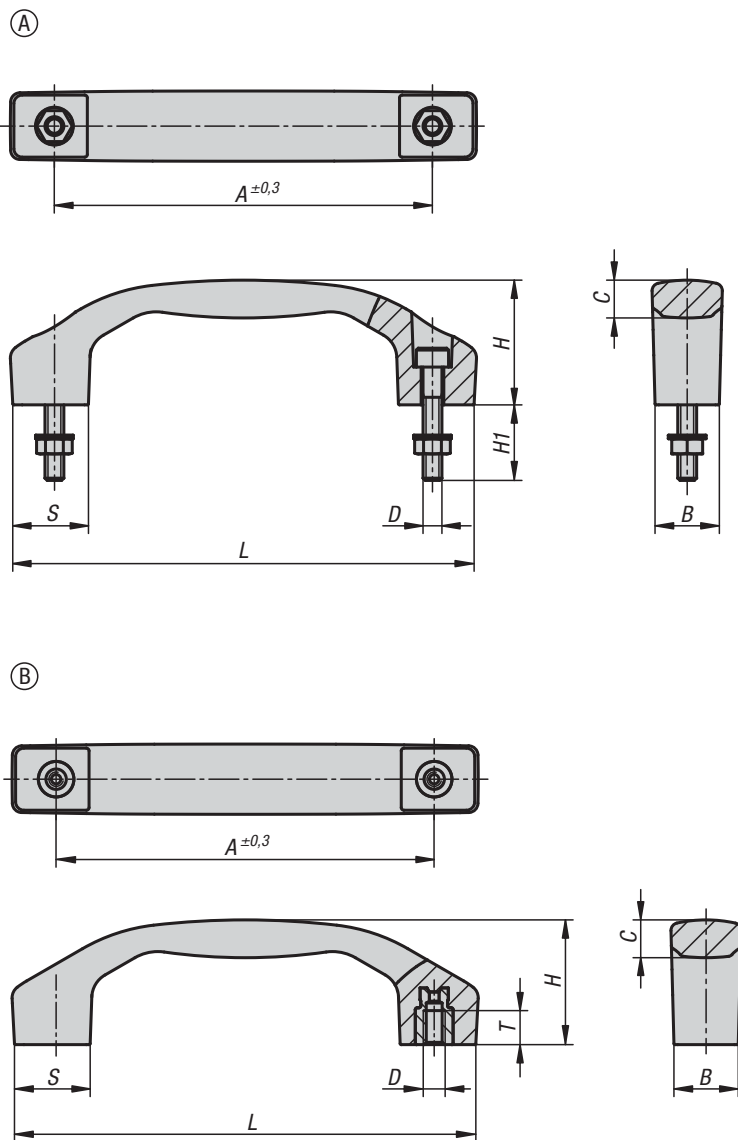
Esta empuñadura curva se caracteriza por su gran volumen y su tacto agradable.

La forma A incluye tornillos de fijación, así como arandelas de apoyo y tuercas adecuadas.

Montaje:

Forma A desde el lado de manejo.

Forma B desde la parte trasera.

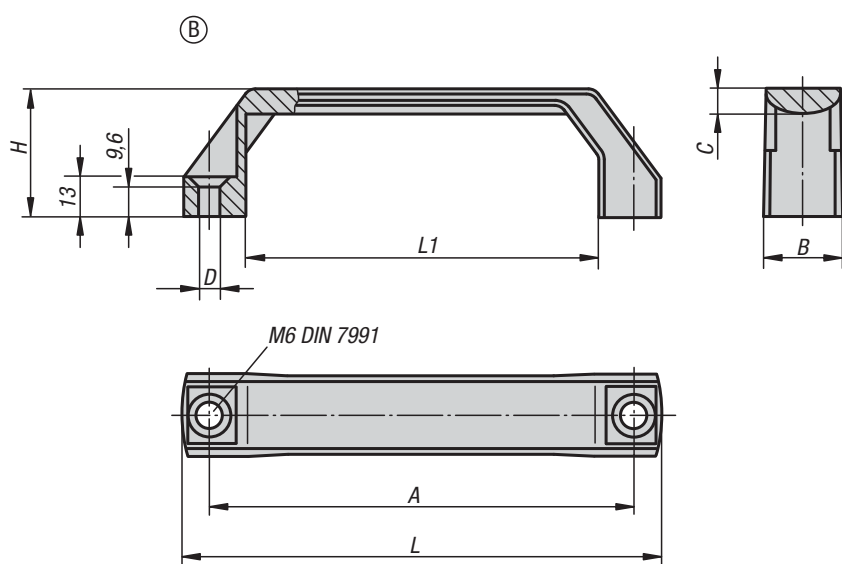
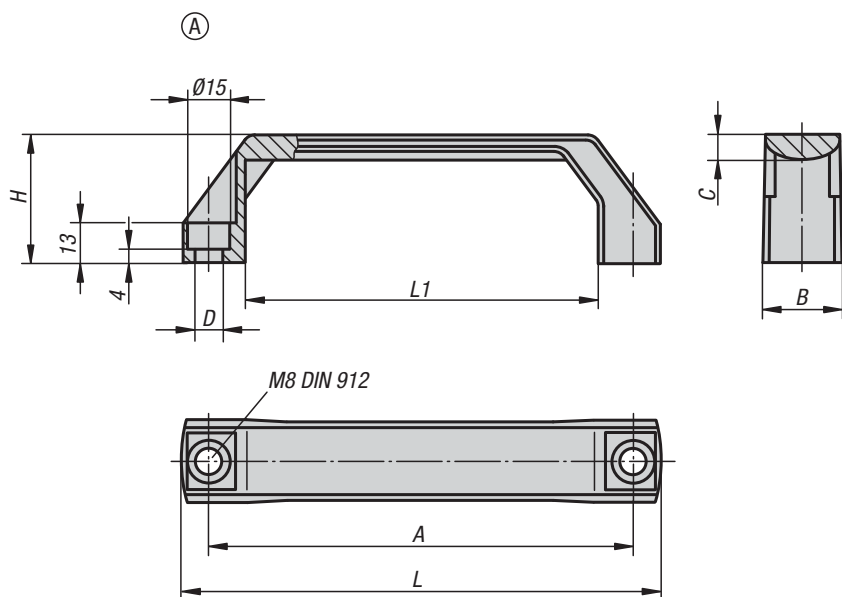


KIPP Empuñaduras curvas

Referencia	Forma	Material del componente	A	B	C	D	H	H1	L	S	T	Capacidad de carga N
K1060.1100051	A	Acero	100	17	9,5	M5	33	20	122	20	-	1000
K1060.1120061	A	Acero	120	21	11,4	M6	39	25	146	24	-	1000
K1060.1140081	A	Acero	140	24	14,2	M8	45	30	170	28	-	1000
K1060.1100052	A	Acero inoxidable	100	17	9,5	M5	33	20	122	20	-	1000
K1060.1120062	A	Acero inoxidable	120	21	11,4	M6	39	25	146	24	-	1000
K1060.1140082	A	Acero inoxidable	140	24	14,2	M8	45	30	170	28	-	1000
K1060.2100051	B	Acero	100	17	9,5	M5	33	-	122	20	9	1000
K1060.2120061	B	Acero	120	21	11,4	M6	39	-	146	24	12	1000
K1060.2140081	B	Acero	140	24	14,2	M8	45	-	170	28	12	1000
K1060.2100052	B	Acero inoxidable	100	17	9,5	M5	33	-	122	20	9	1000
K1060.2120062	B	Acero inoxidable	120	21	11,4	M6	39	-	146	24	12	1000
K1060.2140082	B	Acero inoxidable	140	24	14,2	M8	45	-	170	28	12	1000

K0191

Empuñaduras curvas



Material:
Termoplástico reforzado con perlas de vidrio.

Versión:
Negro mate o naranja.

Ejemplo de pedido:
K0191.1120081

Indicación:
La medida „A“ se aplica después del montaje de la empuñadura. Sin montar, se puede reducir hasta 2 mm mediante esfuerzo por flexión durante el desmoldeo.

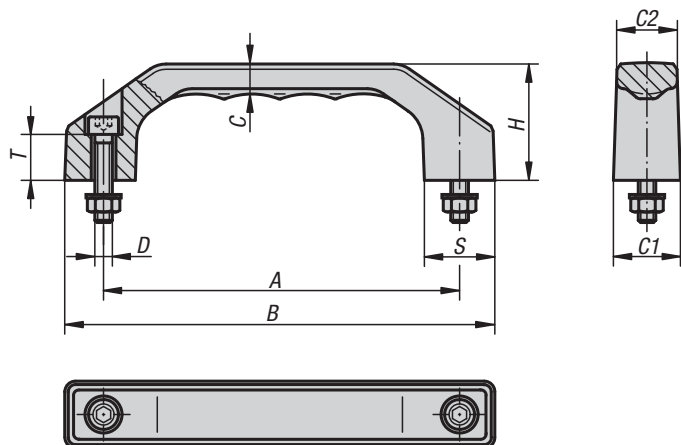
Montaje:
Desde el lado de manejo.

KIPP Empuñaduras curvas

Referencia Gris antracita RAL 7021	Referencia Naranja	Forma	A	B	C	D	H	L	L1	Capacidad de carga N
K0191.1120081	K0191.1120082	A	120	26	8	9	42	138	96	1000
K0191.1140081	K0191.1140082	A	140	26	8	9	42	158	116	1000
K0191.1160081	K0191.1160082	A	160	28	9	9	45	178	136	1000
K0191.2120061	K0191.2120062	B	120	26	8	6,6	42	138	96	1000
K0191.2140061	K0191.2140062	B	140	26	8	6,6	42	158	116	1000
K0191.2160061	K0191.2160062	B	160	28	9	6,6	45	178	136	1000

K0200

Empuñaduras curvas



Material:

Termoplástico reforzado con perlas de vidrio.

Versión:

Negro mate con estructura granular fina.

Ejemplo de pedido:

K0200.140082

Indicación:

Las empuñaduras son extremadamente resistentes a la torsión y fáciles de manejar. El volumen de suministro incluye tornillos de fijación, tuercas y arandelas de apoyo. Para zonas húmedas, se suministran tornillos de fijación, tuercas y arandelas de apoyo de acero inoxidable.

Montaje:

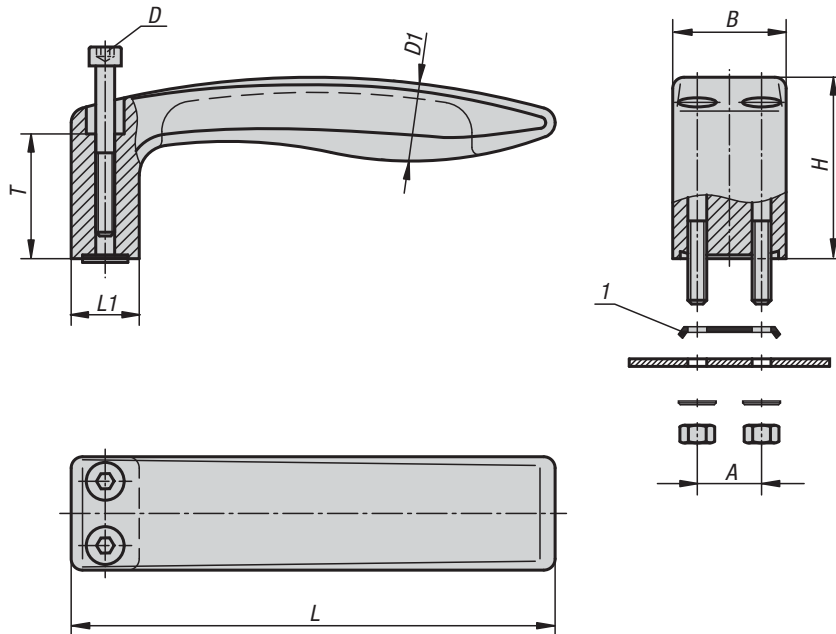
Desde el lado de manejo.

KIPP Empuñaduras curvas

Referencia	Referencia Zona húmeda	A	B	C	C1	C2	D	H	S	T	Capacidad de carga N
K0200.100051	K0200.100052	100	122	8,5	19	17	M5x22	35	20	13	1000
K0200.120061	K0200.120062	120	146	10,5	23	20,5	M6x25	39	24	15	1000
K0200.140081	K0200.140082	140	170	12	27	24	M8x30	45	28	16	1000
K0200.160081	K0200.160082	160	194	13,5	31	27,5	M8x35	52	32	20	1000
K0200.180081	K0200.180082	180	218	15,5	35	31	M10x40	58	36	20	1000

K0237**Empuñaduras curvas**

atornillables por un lado

**Material:**

Termoplástico reforzado con perlas de vidrio.
Material de fijación 1.4301.

Versión:

Negro mate con estructura fina.

Ejemplo de pedido:

K0237.12805

Indicación:

Las empuñaduras curvas se pueden utilizar en fijaciones unilaterales. Además, son estables y muy resistentes.

El volumen de suministro incluye tornillos de fijación, tuercas y arandelas de apoyo, así como una chapa de sujeción para proporcionar una protección contra torsión adicional.

Montaje:

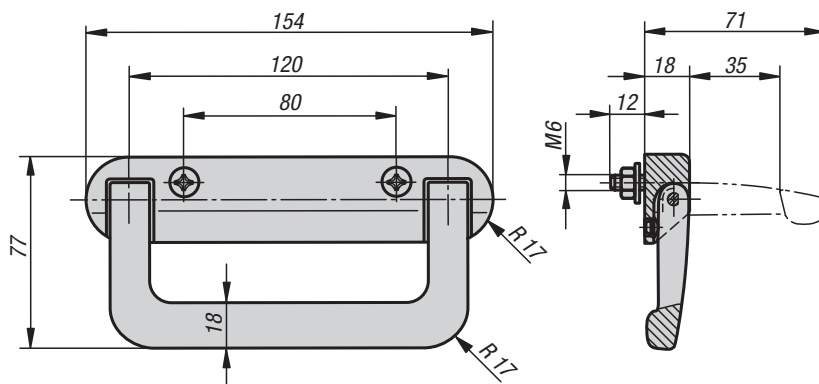
Desde el lado de manejo.

Indicación sobre el dibujo:

1) Chapa de sujeción

KIPP Empuñaduras curvas atornillables por un lado

Referencia	A	B	D	D1	H	L	L1	T	Capacidad de carga N
K0237.12805	17	30	M5x45	20	48	128	18	33	800
K0237.15606	20	36	M6x55	24	58	156	22	40	1000

K0241**Empuñaduras abatibles curvas****Material:**

Soporte y empuñadura de termoplástico reforzado con perlas de vidrio.
Eje y muelle con retroceso de acero inoxidable.

Versión:

Negro mate.

Ejemplo de pedido:

K0241.080181

Indicación:

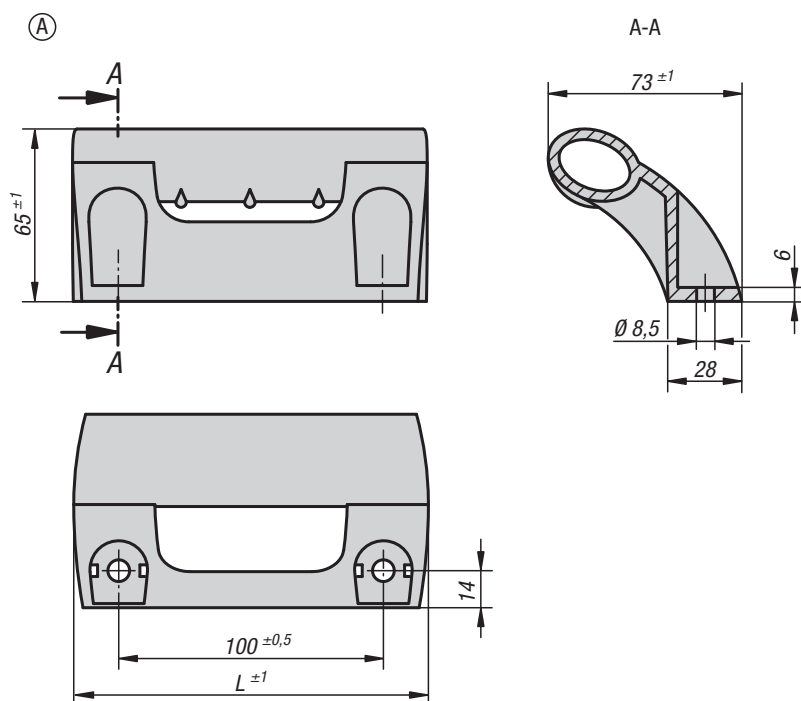
Empuñaduras abatibles curvas con muelle de retroceso automático. Enroscables en la pared de la carcasa. El volumen de suministro incluye tornillos avellanados cincados galvánicamente en negro, con ranura en cruz M6x30 DIN 965, así como arandelas de apoyo y tuercas adecuadas.

KIPP Empuñaduras abatibles curvas

Referencia	Capacidad de carga N
K0241.080181	300

K0244

Empuñaduras curvas acodadas



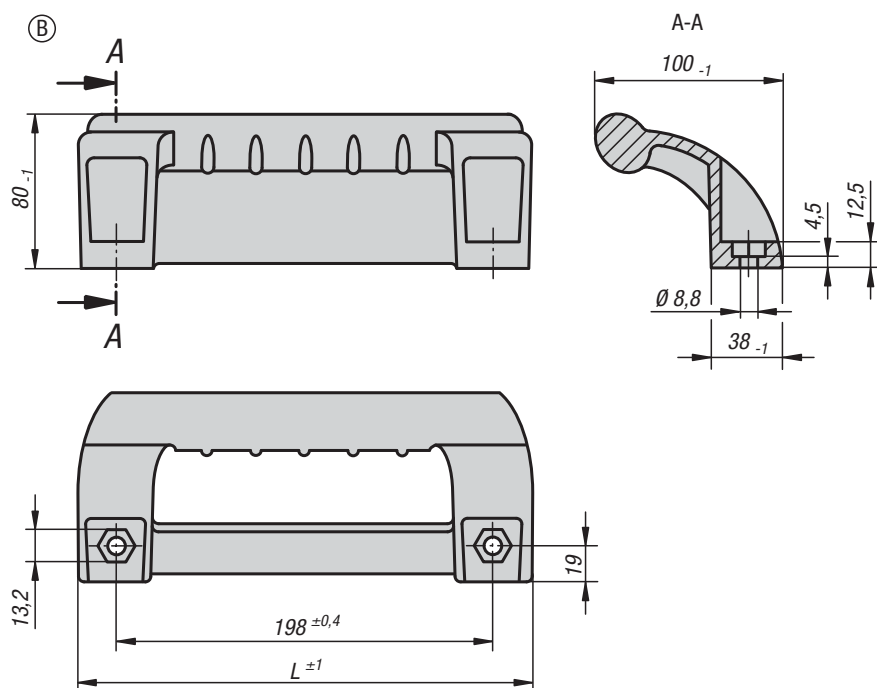
Material:
Termoplástico PA reforzado con perlas de vidrio.

Versión:
Negro.

Ejemplo de pedido:
K0244.100081
K0244.1 (1 unidad de embalaje = 2 piezas)

Indicación:
Empuñaduras curvas acodadas con forma ergonómica y protección para las manos. Para el montaje en puertas, tapas y perfiles de aluminio. Ideal para puertas de doble hoja. Fijación con tornillos de cabeza hexagonal o tornillos de cabeza cilíndrica M8.

Las cubiertas no están incluidas en el volumen de suministro.

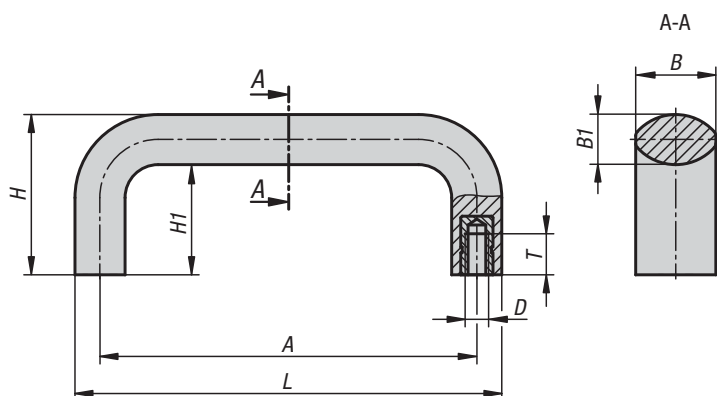


KIPP Empuñaduras curvas acodadas

Referencia	Forma	L	Capacidad de carga N	Referencia de la cubierta
K0244.100081	A	134	1000	K0244.1
K0244.198081	B	236	1000	K0244.3

K1087

Empuñaduras curvas



Material:

Termoplástico reforzado con fibra de vidrio.
Casquillo roscado de latón.

Versión:

Negro.

Ejemplo de pedido:

K1087.08605

Montaje:

Desde la parte trasera.

KIPP Empuñaduras curvas

Referencia	A	B	B1	D	H	H1	L	T	Capacidad de carga N
K1087.08605	86	20	12,5	M5	40	28	98,5	10	1000
K1087.08606	86	20	12,5	M6	40	28	98,5	9	1000
K1087.09405	94	20	12,5	M5	40	28	106,5	10	1000
K1087.09406	94	20	12,5	M6	40	28	106,5	9	1000
K1087.11705	117	25	16	M5	50	34	134	10	1000
K1087.11706	117	25	16	M6	50	34	134	9	1000
K1087.11708	117	25	16	M8	50	34	134	14	1000
K1087.12005	120	25	16	M5	50	34	134	10	1000
K1087.12006	120	25	16	M6	50	34	134	9	1000
K1087.12008	120	25	16	M8	50	34	134	14	1000
K1087.13205	132	25	16	M5	50	34	148	10	1000
K1087.13206	132	25	16	M6	50	34	148	9	1000
K1087.13208	132	25	16	M8	50	34	148	14	1000
K1087.15006	150	29	18	M6	58	40	168	15	1000
K1087.15008	150	29	18	M8	58	40	168	14	1000
K1087.15010	150	29	18	M10	58	40	168	14	1000
K1087.17908	179	29	18	M8	58	40	197	14	1000
K1087.17910	179	29	18	M10	58	40	197	14	1000

K0171**Empuñaduras curvas**

con interior suave

**Material:**

Componentes duros de termoplástico reforzado con perlas de vidrio. Componentes blandos de SEBS.

Versión:

Componentes duros negro mate, componentes blandos azul basalto.

Ejemplo de pedido:

K0171.515008

Indicación:

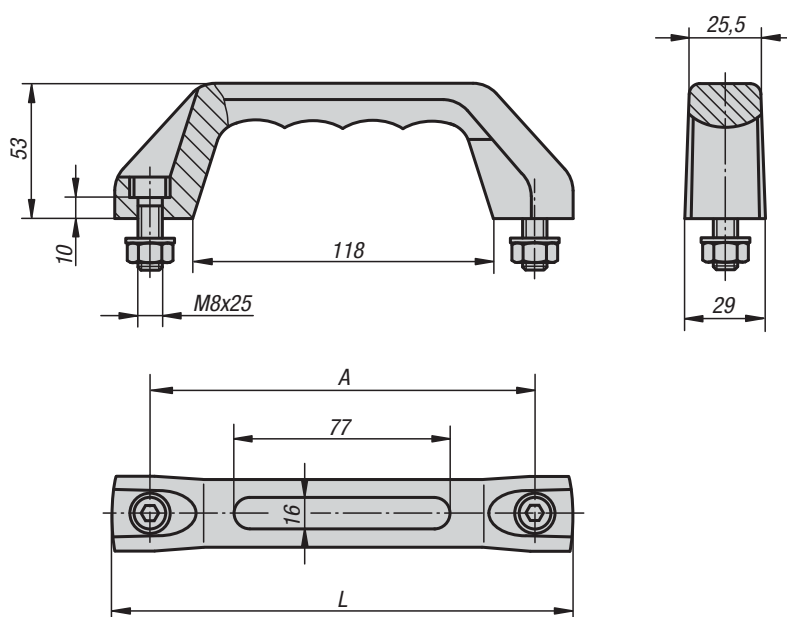
Empuñadura de poliamida con alta capacidad de carga. Transporte y agarre de gran comodidad gracias a la superficie blanda del interior de la empuñadura. El volumen de suministro incluye tornillos de cabeza cilíndrica cincados de color negro, tuercas y arandelas de apoyo. Para zonas húmedas, se suministra material de fijación de acero inoxidable (1.4301).

Montaje:

Desde el lado de manejo.

A petición:

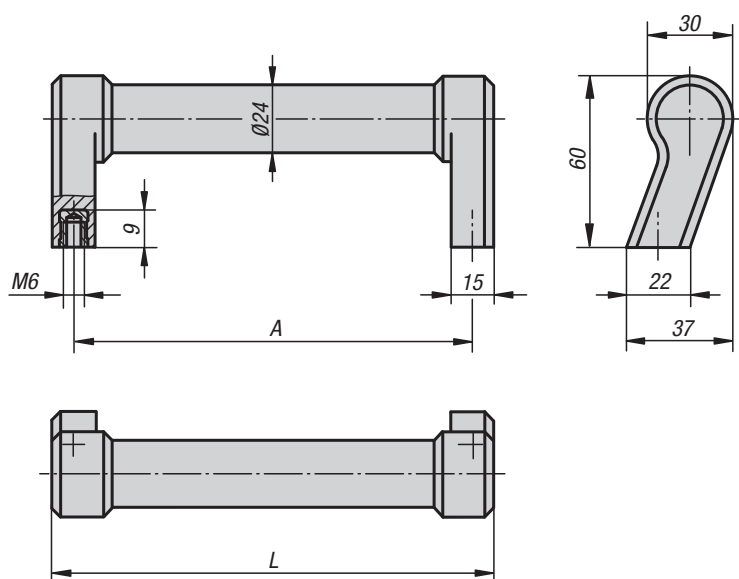
Con etiquetado individual sobre los componentes blandos, grabado o en relieve. Los componentes duros y blandos están disponibles en todos los colores RAL.

**KIPP Empuñaduras curvas con interior suave**

Referencia	Versión	A	L	Capacidad de carga N
K0171.515008	-	150	178	500
K0171.615008	Zona húmeda	150	178	500

K0197**Empuñaduras curvas**

en diagonal

**Material:**

Empuñadura de termoplástico reforzado con perlas de vidrio.

Casquillo roscado de latón.

Versión:

Negro mate o gris claro.

Ejemplo de pedido:

K0197.140061

Indicación:

Empuñadura de poliamida maciza en diagonal. El mango y el pie de la empuñadura forman una unidad. Gracias a sus superficies de apoyo biseladas, también es posible el montaje bajo condiciones de espacio reducidas, por ejemplo, en rincones.

Montaje:

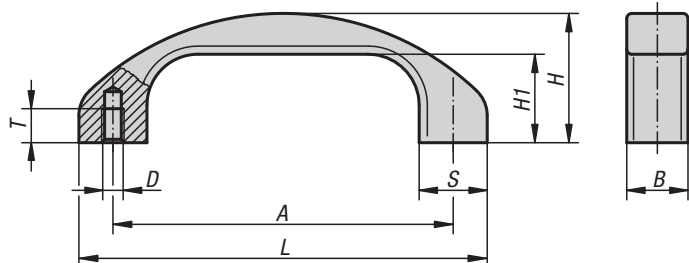
Desde la parte trasera.

KIPP Empuñaduras curvas en diagonal

Referencia	Color del cuerpo de base	A	L	Capacidad de carga N
K0197.140061	Gris antracita RAL 7021	140	155	1000
K0197.140062	Gris claro RAL 7035	140	155	1000

K0195

Empuñaduras curvas



Material:
Perfil de aluminio EN AW-6060.

Versión:
Versión de aluminio anodizado de alta calidad, tratado con perlas de vidrio y semibrillante.

Ejemplo de pedido:
K0195.120061

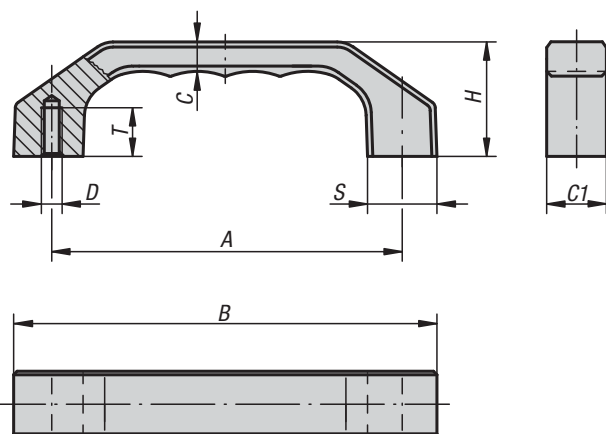
Montaje:
Desde la parte trasera.

KIPP Empuñaduras curvas

Referencia	Color del cuerpo de base	A	B	D	H	H1	L	S	T	Capacidad de carga N
K0195.120061	Anodizado negro	120	22	M6	46	31	144	24	12	1000
K0195.140081	Anodizado negro	140	25	M8	53	36	168	28	15	1000
K0195.120063	Anodizado natural	120	22	M6	46	31	144	24	12	1000
K0195.140083	Anodizado natural	140	25	M8	53	36	168	28	15	1000

K0199

Empuñaduras curvas



Material:
EN AW-6060.

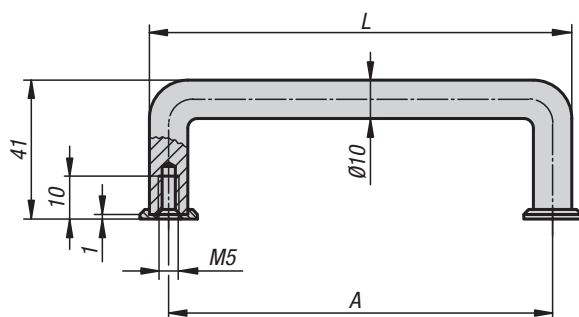
Versión:
Acabado mate y anodizado o recubrimiento de polvo.

Ejemplo de pedido:
K0199.140082

Montaje:
Desde la parte trasera.

KIPP Empuñaduras curvas

Referencia Anodizado natural	Referencia Anodizado negro	Referencia recubierto en polvo de color titanio	A	B	C	C1	D	H	S	T	Capacidad de carga N
K0199.120061	K0199.120062	K0199.120063	120	146	10,5	22	M6	39	24	15	1000
K0199.140081	K0199.140082	K0199.140083	140	170	12	25	M8	45	28	16	1000
K0199.160081	K0199.160082	K0199.160083	160	194	13,5	28	M8	52	32	16	1000

K0201**Empuñaduras curvas redondas****19"****Material:**

Aluminio redondo.

Versión:

Superficie de acabado mate y colores naturales o negro anodizado.

Ejemplo de pedido:

K0201.055051

Indicación:

Las arandelas finales no están incluidas en el volumen de suministro.

Montaje:

Desde la parte trasera.

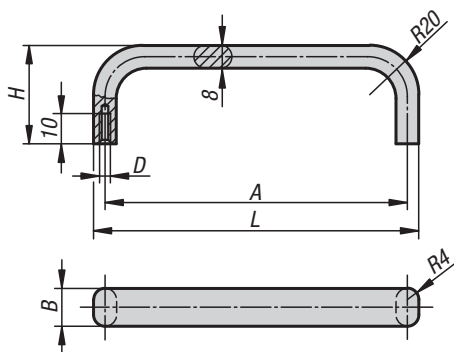
KIPP Empuñaduras curvas redondas

Referencia	Color del cuerpo de base	A	L	Capacidad de carga N	Referencia de la arandela final
K0201.055051	Anodizado negro	55	65	500	K0201.1
K0201.088051	Anodizado negro	88	98	500	K0201.1
K0201.100051	Anodizado negro	100	110	500	K0201.1
K0201.120051	Anodizado negro	120	130	500	K0201.1
K0201.180051	Anodizado negro	180	190	500	K0201.1
K0201.200051	Anodizado negro	200	210	500	K0201.1
K0201.235051	Anodizado negro	235	245	500	K0201.1
K0201.250051	Anodizado negro	250	260	500	K0201.1
K0201.055053	Anodizado natural	55	65	500	K0201.3
K0201.088053	Anodizado natural	88	98	500	K0201.3
K0201.100053	Anodizado natural	100	110	500	K0201.3
K0201.120053	Anodizado natural	120	130	500	K0201.3
K0201.180053	Anodizado natural	180	190	500	K0201.3
K0201.200053	Anodizado natural	200	210	500	K0201.3
K0201.235053	Anodizado natural	235	245	500	K0201.3
K0201.250053	Anodizado natural	250	260	500	K0201.3

K0202

Empuñaduras curvas ovaladas

19"



KIPP Empuñaduras curvas ovaladas

Referencia Negro anodizado	Referencia Colores naturales anodizados	A	B	D	H	L	Capacidad de carga N
K0202.055051	K0202.055053	55	12	M5	40	63	500
K0202.088051	K0202.088053	88	12	M5	40	96	500
K0202.100051	K0202.100053	100	12	M5	40	108	500
K0202.120051	K0202.120053	120	12	M5	40	128	500
K0202.180051	K0202.180053	180	12	M5	40	188	500
K0202.200051	K0202.200053	200	12	M5	40	208	500
K0202.235051	K0202.235053	235	12	M5	40	243	500
K0202.250051	K0202.250053	250	12	M5	40	258	500

**Material:**

Aluminio ovalado.

Versión:

Superficie de acabado mate y colores naturales o negro anodizado.

Ejemplo de pedido:

K0202.055051

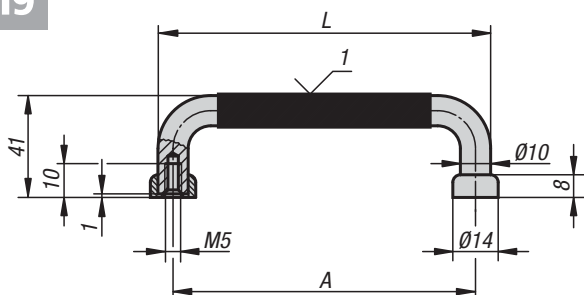
Montaje:

Desde la parte trasera.

K0203

Empuñaduras curvas redondas

19"



KIPP Empuñaduras curvas redondas

Referencia	A	L	Capacidad de carga N
K0203.05505	55	65	1000
K0203.08805	88	98	1000
K0203.10005	100	110	1000
K0203.10205	102	112	1000
K0203.11505	115	125	1000
K0203.12005	120	130	1000
K0203.13605	136	146	1000
K0203.18005	180	190	1000
K0203.20005	200	210	1000
K0203.23505	235	245	1000
K0203.25005	250	260	1000

**Material:**

Acero redondo.

Versión:

Superficie con rectificado de alta precisión y cromada de brillo mate. Puente de conexión con envoltura de plástico.

Ejemplo de pedido:

K0203.05505

Indicación:

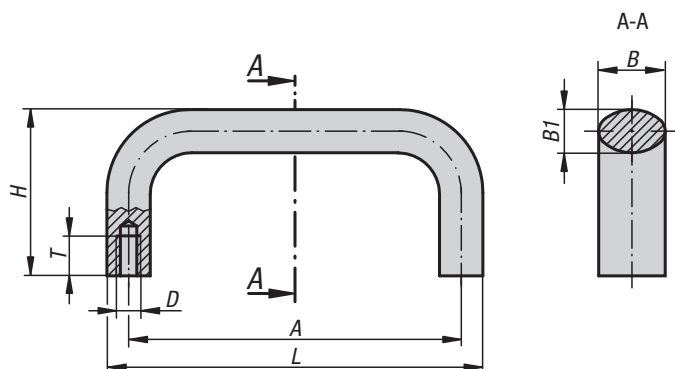
Empuñaduras de alta calidad para placas frontales y ámbitos de aplicación similares.

Montaje:

Desde la parte trasera.

Indicación sobre el dibujo:

1) Envoltura de plástico

K0204**Empuñaduras curvas ovaladas****Material:**

Aluminio ovalado EN AW-6060.

Versión:

con recubrimiento de polvo negro o rojo rubí RAL 3003 o anodizado en color natural.

Ejemplo de pedido:

K0204.10001

Indicación:

Estas empuñaduras curvas son especialmente estables, y pueden utilizarse también cuando se requieran manipulaciones robustas.

Montaje:

Desde la parte trasera.

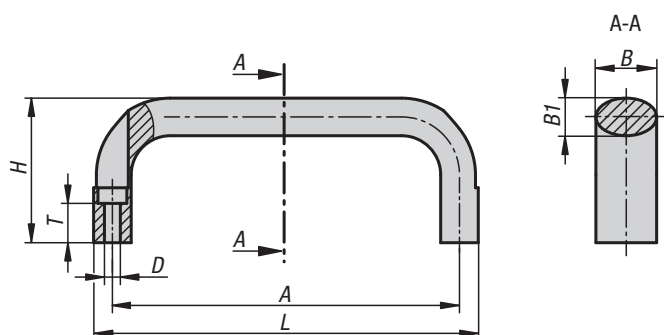
KIPP Empuñaduras curvas ovaladas

Referencia Recubierto en polvo negro	Referencia Anodizado natural	Referencia Recubierto en polvo rojo RAL3003	A	B	B1	D	H	T	L	Capacidad de carga N
K0204.10001	K0204.10003	K0204.10027	100	21/20/21	13	M6	50	12	113	1000
K0204.11201	K0204.11203	K0204.11227	112	21/20/21	13	M6	50	12	125	1000
K0204.1120108	K0204.1120308	K0204.1122708	112	25/26/25	17	M8	55	14	129	1000
K0204.12001	K0204.12003	K0204.12027	120	21/20/21	13	M6	50	12	133	1000
K0204.1200108	K0204.1200308	K0204.1202708	120	25/26/25	17	M8	55	14	137	1000
K0204.12801	K0204.12803	K0204.12827	128	21/20/21	13	M6	50	12	141	1000
K0204.1280108	K0204.1280308	K0204.1282708	128	25/26/25	17	M8	55	14	145	1000
K0204.1600106	K0204.1600306	K0204.1602706	160	21/20/21	13	M6	50	12	173	1000
K0204.16001	K0204.16003	K0204.16027	160	25/26/25	17	M8	55	14	177	1000
K0204.18001	K0204.18003	K0204.18027	180	25/26/25	17	M8	55	14	197	1000
K0204.19201	K0204.19203	K0204.19227	192	25/26/25	17	M8	55	14	209	1000
K0204.35001	K0204.35003	K0204.35027	350	25/26/25	17	M8	55	14	367	1000

K0204

Empuñaduras curvas ovaladas

con perforación exterior

**Material:**

Aluminio ovalado EN AW-6060.

Versión:

negro o rojo rubí RAL 3003, con recubrimiento de polvo.

Ejemplo de pedido:

K0204.11120105

Montaje:

Desde el lado de manejo.

Accesorios:

Tornillos adecuados para la fijación de las empuñaduras curvas:

- Tornillo de cabeza cilíndrica ISO 4762-M5/M6.

KIPP Empuñaduras curvas ovaladas con perforación exterior

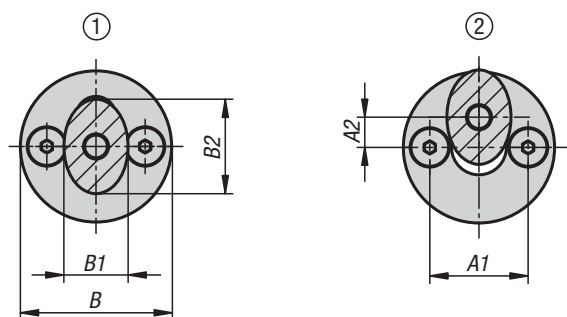
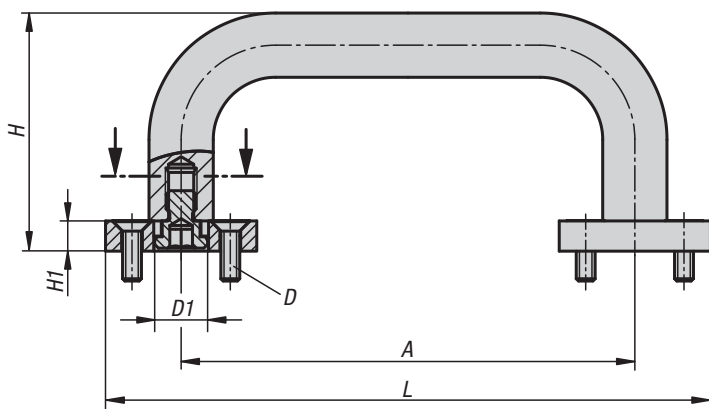
Referencia Recubierto en polvo negro	Referencia Recubierto en polvo rojo RAL3003	A	B	B1	D	H	L	T	Capacidad de carga N
K0204.11000105	K0204.11002705	100	21	13	5,5	50	113	13,6	1000
K0204.11120105	K0204.11122705	112	21	13	5,5	50	125	13,6	1000
K0204.11120106	K0204.11122706	112	25	17	6,6	55	129	11	1000
K0204.11200105	K0204.11202705	120	21	13	5,5	50	133	13,6	1000
K0204.11200106	K0204.11202706	120	25	17	6,6	55	137	11	1000
K0204.11280105	K0204.11282705	128	21	13	5,5	50	141	13,6	1000
K0204.11280106	K0204.11282706	128	25	17	6,6	55	145	11	1000
K0204.11600105	K0204.11602705	160	21	13	5,5	50	173	13,6	1000
K0204.11600106	K0204.11602706	160	25	17	6,6	55	177	11	1000
K0204.11800106	K0204.11802706	180	25	17	6,6	55	197	11	1000

Para notas

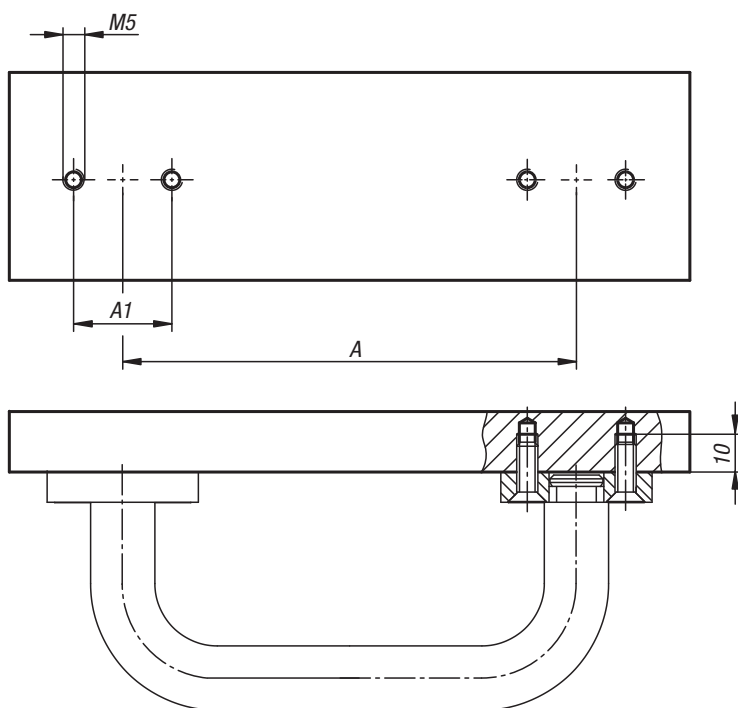
A large rectangular area filled with a fine grid pattern, intended for taking notes.

K0204

Empuñaduras curvas ovaladas extraíbles



Indicación de montaje:



Material:

Empuñadura curva oval de aluminio EN AW-6060.
Pernos de alojamiento de acero de corte fácil 1.0718.
Brida ciega de acero de corte fácil 1.0718.

Versión:

Empuñadura curva con recubrimiento de polvo negro.
Pernos de alojamiento bruñido.
Brida ciega bruñida.

Ejemplo de pedido:

K0204.10012001

Indicación:

Las empuñaduras curvas se fijan a la pieza contraria mediante un sistema de unión.
El desmontaje se lleva a cabo en un estado sin carga.

Aplicación:

Insertar la empuñadura curva en el orificio hasta que la empuñadura haga tope con la brida ciega.
Bloquear alzando la empuñadura en paralelo.
La empuñadura solo puede ser sometida a cargas verticales hacia arriba.
Para soltar proceder en orden inverso.

Montaje:

Para fijar la brida ciega se ha de preparar previamente la pieza contraria.
Ver plano indicación de montaje.

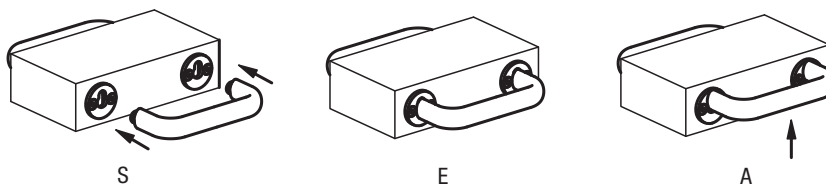
Indicación sobre el dibujo:

- 1) posición desbloqueada
- 2) posición bloqueada

S = Conectar
E = Encajar
A = Elevar

K0204

Empuñaduras curvas ovaladas extraíbles

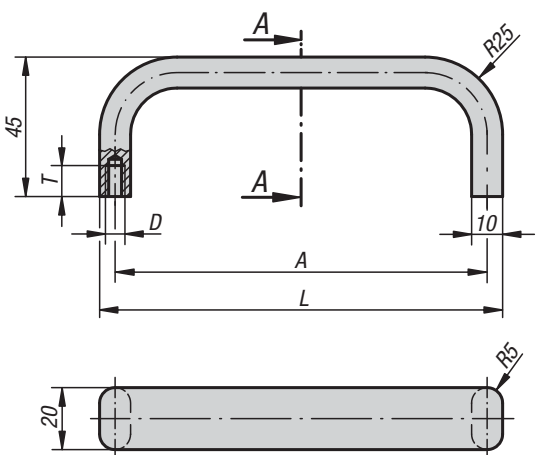


KIPP Empuñaduras curvas ovaladas extraíbles

Referencia	A	A1	A2	B	B1	B2	D	D1	H	H1	L	Capacidad de carga N
K0204.10012001	100	24	7	35	13	21	M5x16	12	58	8	135	1000
K0204.11212001	112	24	7	35	13	21	M5x16	12	58	8	147	1000
K0204.11214001	112	26	8	40	15	25	M5x16	14	63	8	152	1000
K0204.12012001	120	24	7	35	13	21	M5x16	12	58	8	155	1000
K0204.12014001	120	26	8	40	17	25	M5x16	14	63	8	160	1000
K0204.12812001	128	24	7	35	13	21	M5x16	12	58	8	163	1000
K0204.12814001	128	26	8	40	17	25	M5x16	14	63	8	168	1000
K0204.16012001	160	24	7	35	13	21	M5x16	12	58	8	195	1000
K0204.16014001	160	26	8	40	17	25	M5x16	14	63	8	200	1000
K0204.18014001	180	26	8	40	17	25	M5x16	14	63	8	220	1000
K0204.19214001	192	26	8	40	17	25	M5x16	14	63	8	232	1000
K0204.35014001	350	26	8	40	17	25	M5x16	14	63	8	390	1000

K0205

Empuñaduras curvas



Material:
Perfil de aluminio EN AW-6060.

Versión:
Acabado mate y color negro o natural anodizado.

Ejemplo de pedido:
K0205.18001

Indicación:
Las elegantes empuñaduras curvas de perfil plano de aluminio son especialmente adecuadas para máquinas, equipos, dispositivos, aparatos, etc.

Montaje:
Desde la parte trasera.

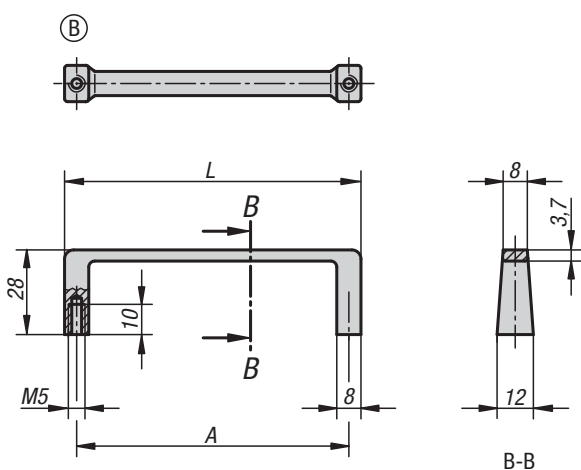
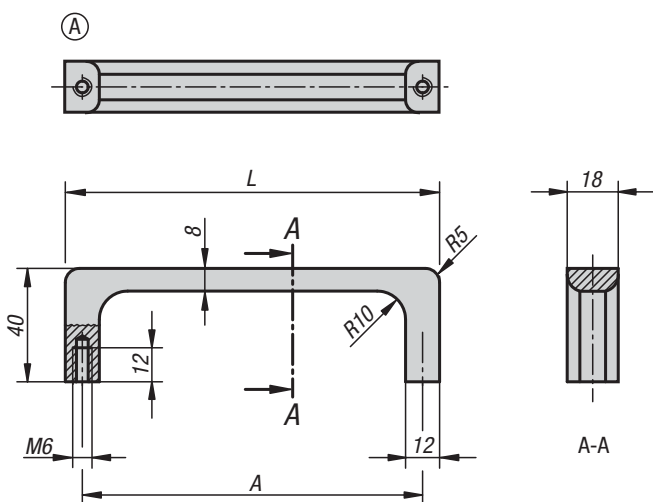
KIPP Empuñaduras curvas

Referencia Anodizado negro	Referencia Anodizado natural	A	D	L	T	Capacidad de carga N
K0205.12001	K0205.12003	120	M5	130	10	500
K0205.18001	K0205.18003	180	M5	190	10	500
K0205.20001	K0205.20003	200	M5	210	10	500
K0205.35001	K0205.35003	350	M6	360	12	500

Para notas

K0213

Empuñaduras curvas



Material:
Perfil de aluminio EN AW-6060.

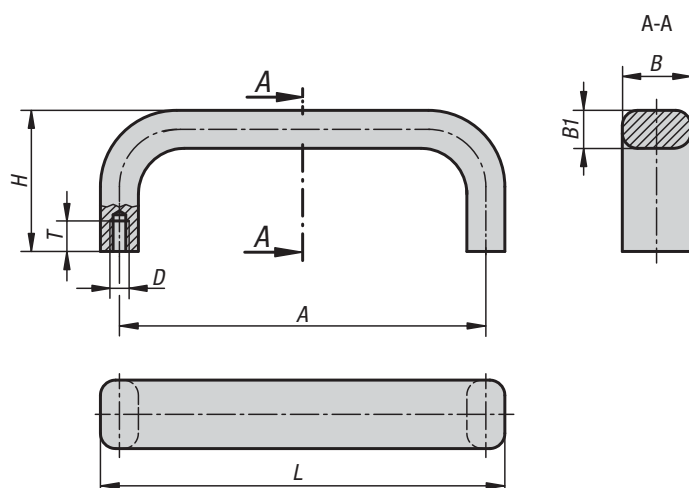
Versión:
Acabado mate y color negro o natural anodizado.

Ejemplo de pedido:
K0213.12001

Montaje:
Desde la parte trasera.

KIPP Empuñaduras curvas

Referencia	Forma	Color del cuerpo de base	A	L	Capacidad de carga N
K0213.12001	A	Anodizado negro	120	132	500
K0213.09001	B	Anodizado negro	90	98	300
K0213.12003	A	Anodizado natural	120	132	500
K0213.09003	B	Anodizado natural	90	98	300

K1091**Empuñaduras curvas**

Material:
Aluminio.

Versión:
Acabado mate y color negro o natural anodizado.

Ejemplo de pedido:
K1091.088053

Indicación de pedido:
El volumen de suministro incluye tornillos de fijación.

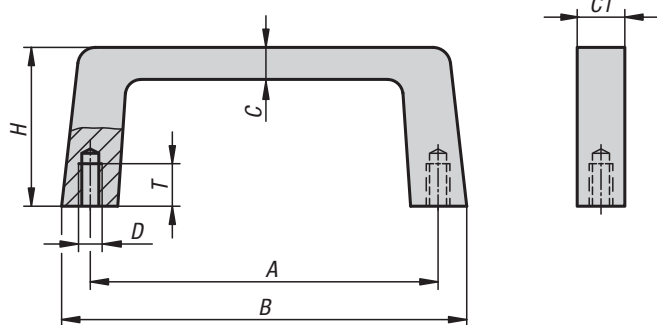
Montaje:
Desde la parte trasera.

KIPP Empuñaduras curvas

Referencia Anodizado natural	Referencia Anodizado negro	A	B	B1	D	H	L	T	Capacidad de carga N
K1091.055053	K1091.055051	55	12	8	M5	29	63	10	750
K1091.088053	K1091.088051	88	12	8	M5	29	96	10	750
K1091.100053	K1091.100051	100	12	8	M5	39	108	10	750
K1091.120053	K1091.120051	120	15	10	M5	39	130	10	750
K1091.180053	K1091.180051	180	15	10	M5	39	190	10	750
K1091.235053	K1091.235051	235	15	10	M5	39	245	10	750

K1075

Empuñaduras curvas



Material:
Aluminio.

Versión:
Acabado mate y color negro o natural anodizado.

Ejemplo de pedido:
K1075.088053

Indicación de pedido:
El volumen de suministro incluye tornillos de fijación.

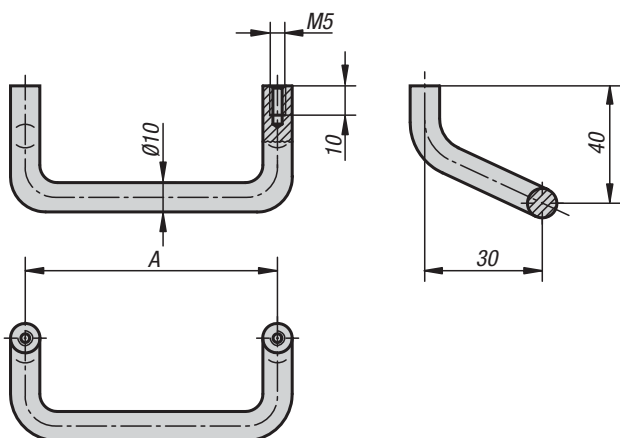
Montaje:
Desde la parte trasera.

KIPP Empuñaduras curvas

Referencia Anodizado natural	Referencia Anodizado negro	A	B	C	C1	D	H	T	Capacidad de carga N
K1075.055053	K1075.055051	55	69	8	12,2	M5	40	10	750
K1075.088053	K1075.088051	88	102	8	12,2	M5	40	10	750
K1075.120053	K1075.120051	120	134	8	12,2	M5	40	10	750
K1075.180053	K1075.180051	180	194	8	12,2	M5	40	10	750
K1075.235053	-	235	249	8	12,2	M5	40	10	750

K0219

Empuñaduras curvas acodadas



Material:
Aluminio.

Versión:
Acabado mate y color negro o natural anodizado.

Ejemplo de pedido:
K0219.12001

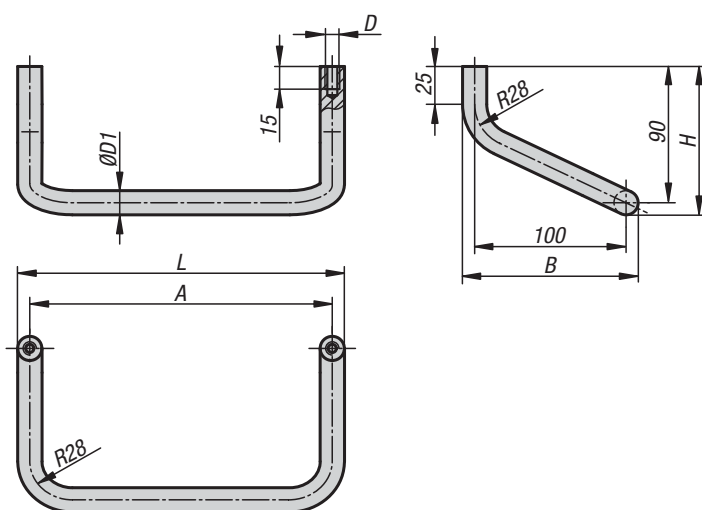
Montaje:
Desde la parte trasera.

KIPP Empuñaduras curvas acodadas

Referencia Anodizado negro	Referencia Anodizado natural	A	Capacidad de carga N
K0219.08601	K0219.08603	86	500
K0219.12001	K0219.12003	120	500
K0219.18001	K0219.18003	180	500

K0229

Empuñaduras curvas acodadas



Material:
Aluminio redondo EN AW-6060.

Versión:
Pulido, tratado con vidrio y color negro anodizado de brillo mate.

Ejemplo de pedido:
K0229.20016

Indicación:
Las arandelas finales no están incluidas en el volumen de suministro.

Montaje:
Desde la parte trasera.

A petición:
Empuñaduras de cualquier medida.

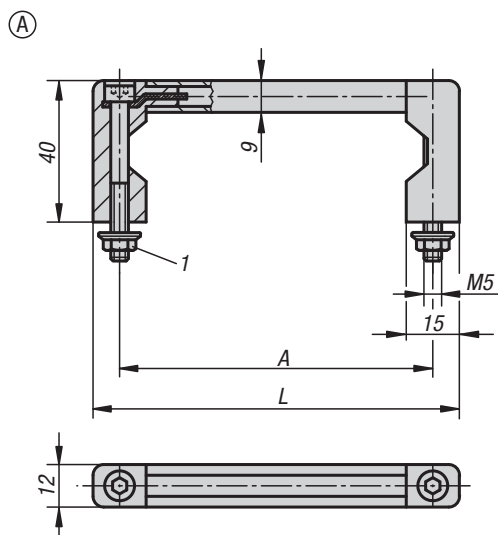
KIPP Empuñaduras curvas acodadas

Referencia	A	B	D	D1	H	L	Capacidad de carga N	Referencia de la arandela final
K0229.20016	200	116	M8	16	98	216	1000	K0229.16
K0229.25016	250	116	M8	16	98	266	1000	K0229.16
K0229.30016	300	116	M8	16	98	316	1000	K0229.16
K0229.40016	400	116	M8	16	98	416	1000	K0229.16
K0229.50018	500	118	M8	18	99	518	1000	K0229.18

K0216

Empuñaduras curvas

19"



Material:

Puente de conexión de aluminio.
Puntas de empuñadura de poliamida reforzada con perlas de vidrio.

Versión:

Puente de conexión de acabado mate y colores naturales o negro anodizado.
Puntas de empuñadura semimate con estructura fina de color negro.

Ejemplo de pedido:

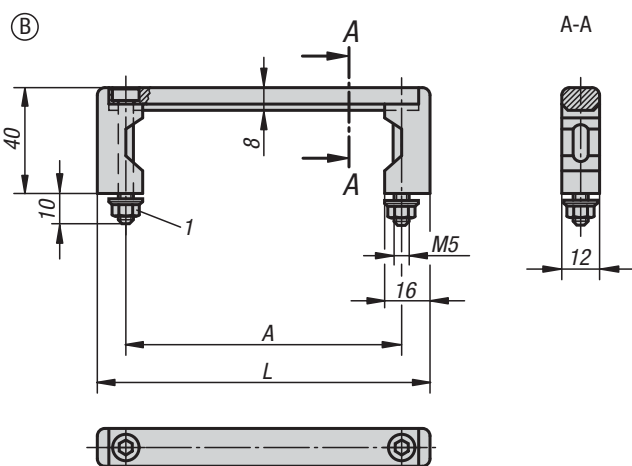
K0216.10001

Montaje:

Desde el lado de manejo.

Indicación sobre el dibujo:

1) Tuerca de diente de bloqueo

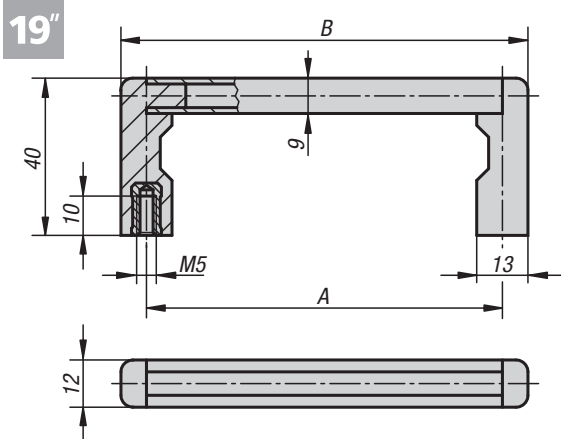


KIPP Empuñaduras curvas

Referencia Anodizado negro	Referencia Anodizado natural	Forma	A	L	Capacidad de carga N
K0216.05501	K0216.05503	A	55	70	1000
K0216.08801	K0216.08803	A	88	103	1000
K0216.10001	K0216.10003	A	100	115	1000
K0216.12001	K0216.12003	A	120	135	1000
K0216.18001	K0216.18003	A	180	195	1000
K0216.23501	K0216.23503	A	235	250	1000
K0216.055101	K0216.055103	B	55	75	1000
K0216.088101	K0216.088103	B	88	108	1000
K0216.100101	K0216.100103	B	100	120	1000
K0216.120101	K0216.120103	B	120	140	1000
K0216.180101	K0216.180103	B	180	200	1000
K0216.235101	K0216.235103	B	235	255	1000

K0217

Empuñaduras curvas



Material:

Puente de conexión de aluminio.
Barra de soporte de plástico altamente resistente.

Versión:

Puente de conexión de color natural o negro anodizado.

Ejemplo de pedido:

K0217.05501

Indicación:

Acortando el puente de conexión, se pueden obtener otras distancias entre ejes.

Montaje:

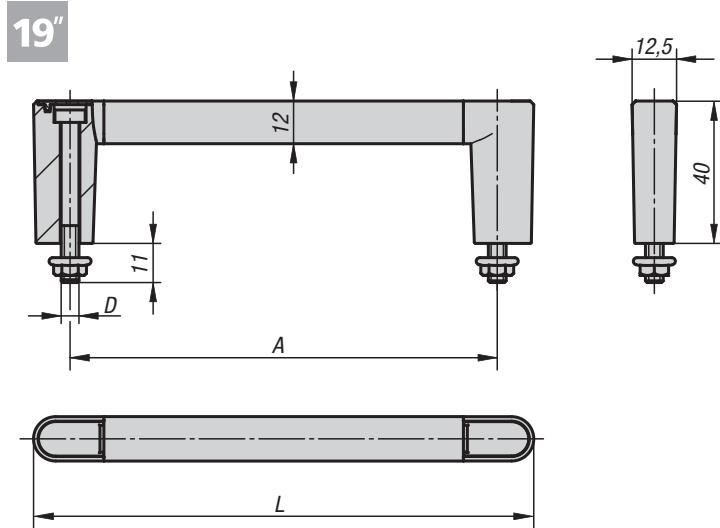
Desde la parte trasera.

KIPP Empuñaduras curvas

Referencia Anodizado negro	Referencia Anodizado natural	A	B	Capacidad de carga N
K0217.05501	K0217.05503	55	69	1000
K0217.08801	K0217.08803	88	102	1000
K0217.10001	K0217.10003	100	114	1000
K0217.12001	K0217.12003	120	134	1000
K0217.18001	K0217.18003	180	194	1000
K0217.23501	K0217.23503	235	249	1000

K1127

Empuñaduras curvas



Material:

Puente de conexión de aluminio.
Punta de empuñadura y cubierta de PA 6.
Tornillo y tuerca con collar de acero.

Versión:

Puente de conexión de color natural o negro anodizado.
Tornillo y tuerca con collar cincados.

Ejemplo de pedido:

K1127.120203

Indicación:

- 19"
- Diseño cerrado
- Montaje sencillo
- El montaje de la tapa se realiza con una maza de plástico

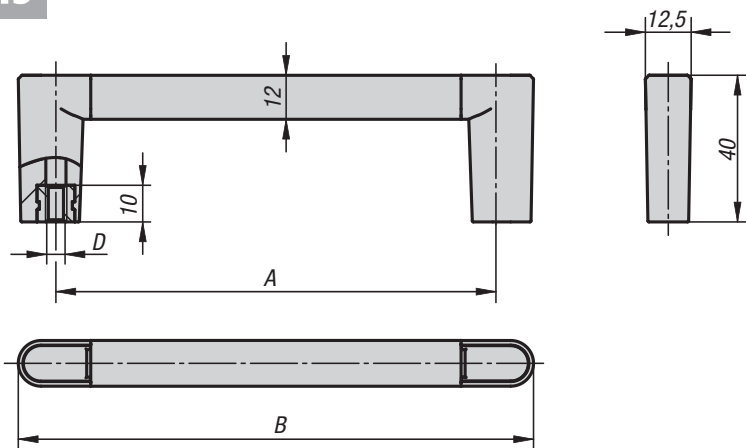
KIPP Empuñaduras curvas

Referencia Anodizado negro	Referencia Anodizado natural	A	D	L	Capacidad de carga N
K1127.055201	K1127.055203	55	M5	75,5	1000
K1127.088201	K1127.088203	88	M5	108,5	1000
K1127.100201	K1127.100203	100	M5	120,5	1000
K1127.120201	K1127.120203	120	M5	140,5	1000
K1127.180201	K1127.180203	180	M5	200,5	1000
K1127.235201	K1127.235203	235	M5	255,5	1000

K1128

Empuñaduras curvas

19"



Material:

Puente de conexión de aluminio.
Punta de empuñadura y cubierta de PA 6.
Casquillo roscado de acero.

Versión:

Puente de conexión de color natural o negro anodizado.
Casquillo roscado cincado.

Ejemplo de pedido:

K1128.120101

Indicación:

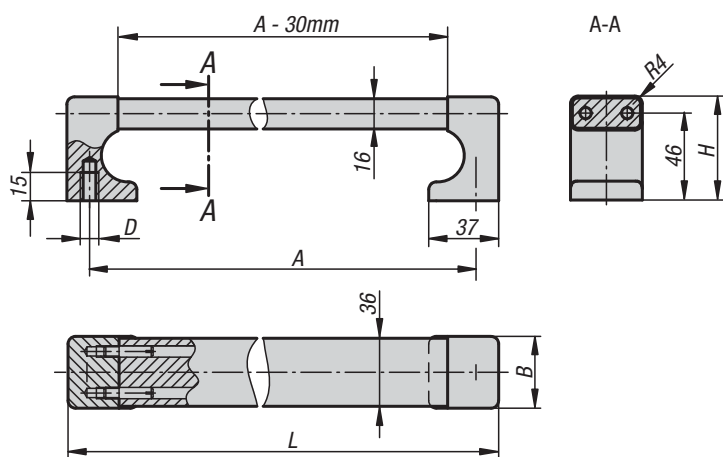
- 19"
- Diseño cerrado
- Montaje sencillo
- El montaje de la tapa se realiza con una maza de plástico

KIPP Empuñaduras curvas

Referencia Anodizado negro	Referencia Anodizado natural	A	B	D	Capacidad de carga N
K1128.055101	K1128.055103	55	75,5	M5	1000
K1128.088101	K1128.088103	88	108,5	M5	1000
K1128.100101	K1128.100103	100	120,5	M5	1000
K1128.120101	K1128.120103	120	140,5	M5	1000
K1128.180101	K1128.180103	180	200,5	M5	1000
K1128.235101	K1128.235103	235	255,5	M5	1000

K0228

Empuñaduras curvas



Material:

Puntas de empuñadura y puente de conexión de aluminio EN AW-6060.
Espigas de unión de acero inoxidable.

Versión:

Puntas de empuñadura y puente de conexión rectificado y con colores naturales o negro anodizado.

Ejemplo de pedido:

K0228.250081

Indicación:

Gracias a su estructura maciza, esta serie de empuñaduras también sirve como protección de bordes.

Montaje:

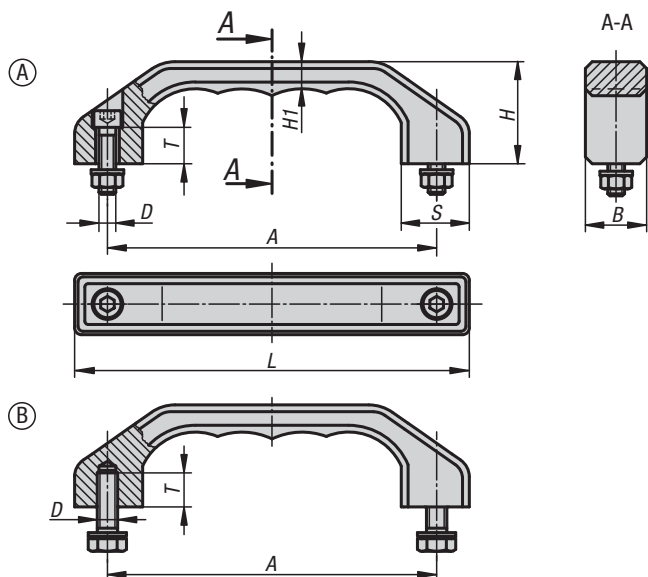
Desde la parte trasera.

KIPP Empuñaduras curvas

Referencia Negro anodizado	Referencia Colores naturales anodizados	A	B	D	H	L	Capacidad de carga N
K0228.250081	K0228.250083	250	38	M8	55	274	1000
K0228.300081	K0228.300083	300	38	M8	55	324	1000
K0228.400081	K0228.400083	400	38	M8	55	424	1000
K0228.500081	K0228.500083	500	38	M8	55	524	1000
K0228.600081	K0228.600083	600	38	M8	55	624	1000

K0198

Empuñaduras curvas de acero inoxidable



Material:
Fundición de precisión de acero inoxidable 1.4308.
Material de fijación 1.4301.

Versión:
Tratado con chorro y de brillo mate con pulimentado electrolítico.

Ejemplo de pedido:
K0198.140081

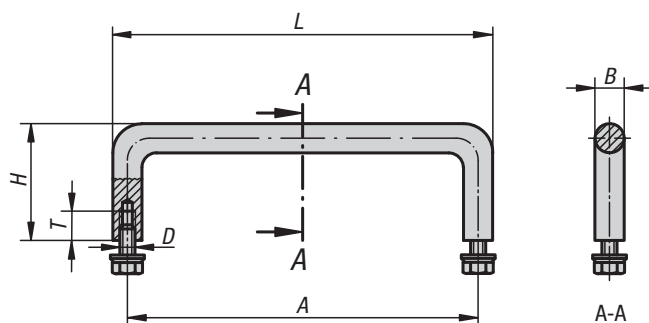
Montaje:
Forma A desde el lado de manejo.
Forma B desde la parte trasera.

KIPP Empuñaduras curvas de acero inoxidable

Referencia	Forma	A	B	D	H	H1	L	S	T	Capacidad de carga N
K0198.140081	A	140	25	M8x30	45	12	170	28	15	1000
K0198.180101	A	180	32	M10x40	58	15	218	36	18	1000
K0198.140082	B	140	25	M8x18	45	12	170	28	15	1000
K0198.180102	B	180	32	M10x20	58	15	218	36	18	1000

K0206

Empuñaduras curvas de acero inoxidable



Material:
Empuñadura curva de acero inoxidable 1.4404.
Material de fijación calidad A4.

Versión:
Semibrillante rectificada por vibración.

Ejemplo de pedido:
K0206.120

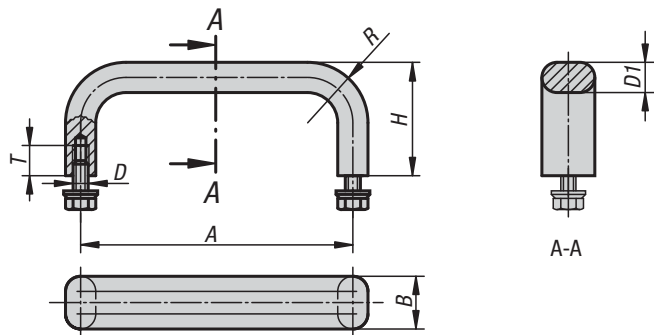
Indicación:
Las empuñaduras curvas de acero inoxidable se utilizan principalmente en instalaciones del sector alimentario, así como en tecnología médica, técnica de laboratorio y tecnología nuclear.

KIPP Empuñaduras curvas de acero inoxidable

Referencia	Superficie	A	B	D	H	L	T	Capacidad de carga N
K0206.100	semibrillante rectificada por vibración	100	8	M5x10	35	108	10	1000
K0206.120	semibrillante rectificada por vibración	120	10	M5x10	40	130	10	1000
K0206.250	semibrillante rectificada por vibración	250	10	M5x10	40	260	10	1000
K0206.350	semibrillante rectificada por vibración	350	10	M5x10	40	360	10	1000

K0208

Empuñaduras curvas de acero inoxidable



Material:

Empuñadura curva de acero inoxidable 1.4305.
Material de fijación 1.4301.

Versión:

Superficie semibrillante rectificada por vibración.

Ejemplo de pedido:

K0208.10005

Montaje:

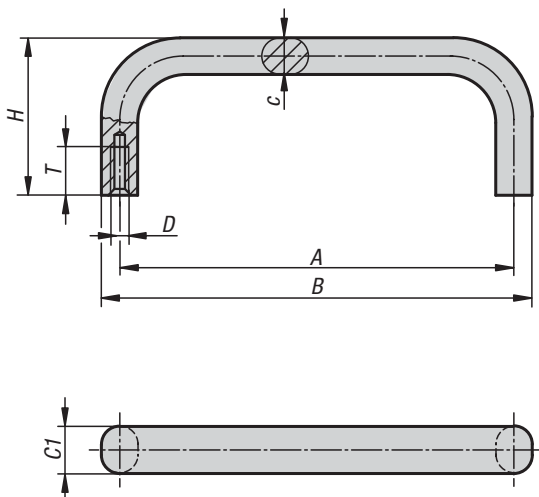
Desde la parte trasera.

KIPP Empuñaduras curvas de acero inoxidable

Referencia	A	B	D	D1	H	R	T	Capacidad de carga N
K0208.10005	100	12	M5x10	8	40	22	10	1000
K0208.12005	120	12	M5x10	8	40	22	10	1000
K0208.15005	150	12	M5x10	8	40	22	10	1000
K0208.18005	180	12	M5x10	8	40	22	10	1000
K0208.25005	250	12	M5x10	8	40	22	10	1000
K0208.10006	100	19,5	M6x12	10	45	24	12	1000
K0208.12006	120	19,5	M6x12	10	45	24	12	1000
K0208.15006	150	19,5	M6x12	10	45	24	12	1000
K0208.18006	180	19,5	M6x12	10	45	24	12	1000
K0208.25006	250	19,5	M6x12	10	45	24	12	1000

K1086

Empuñaduras curvas de acero inoxidable



Material:

Acero inoxidable 1.4301.

Versión:

Superficie semibrillante rectificada por vibración.

Ejemplo de pedido:

K1086.1001005

Montaje:

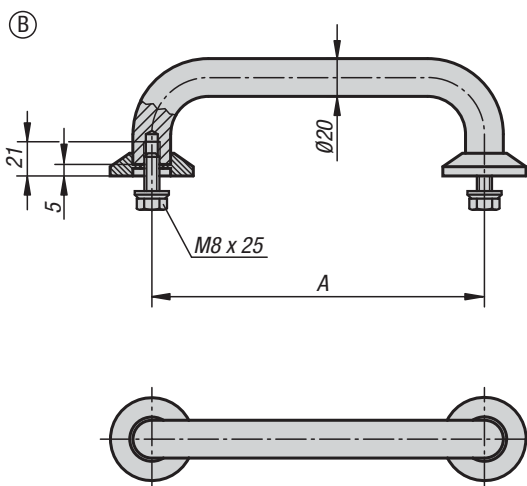
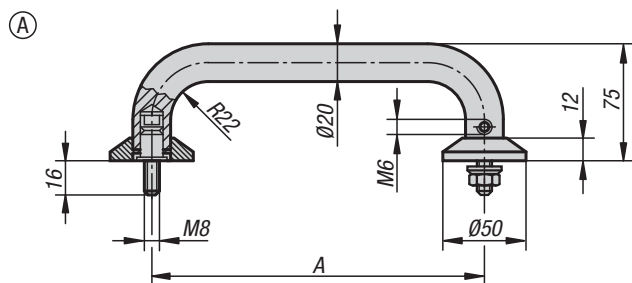
Desde la parte trasera.

KIPP Empuñaduras curvas de acero inoxidable

Referencia	A	B	C	C1	D	H	T	Capacidad de carga N
K1086.1000805	100	108	8	12	M5	39	10	1000
K1086.1200805	120	128	8	12	M5	39	10	1000
K1086.1001005	100	110	10	15	M5	39	10	1000
K1086.1501005	150	160	10	15	M5	39	10	1000
K1086.1801005	180	190	10	15	M5	39	10	1000

K0215

Empuñaduras curvas de acero inoxidable



Material:

Empuñadura curva de acero inoxidable 1.4305.
Material de fijación 1.4301.

Versión:

Pulido y cepillado de brillo mate.

Ejemplo de pedido:

K0215.2001

Indicación:

Las empuñaduras curvas de acero inoxidable son ideales para cualquier ámbito técnico en el que se requiera la máxima capacidad de carga y que esté sometido a una alta carga química o corrosiva.

Indicación sobre el dibujo:

Forma A

para atornillado en la parte frontal.

Forma B

para atornillado en la parte trasera.

KIPP Empuñaduras curvas de acero inoxidable

Referencia	Forma	A	Capacidad de carga N
K0215.2001	A	200	1000
K0215.2501	A	250	1000
K0215.2002	B	200	1000
K0215.2502	B	250	1000

K0218**Empuñaduras abatibles curvas****Material:**

Acero o acero inoxidable 1.4305.

Versión:

Versión de acero:

Superficie con rectificado de alta precisión y cromado con un brillo intenso o puente de conexión, además con envoltura de plástico lisa.

Versión de acero inoxidable:

Superficie semibrillante rectificada por vibración sin estrías.

Ejemplo de pedido:

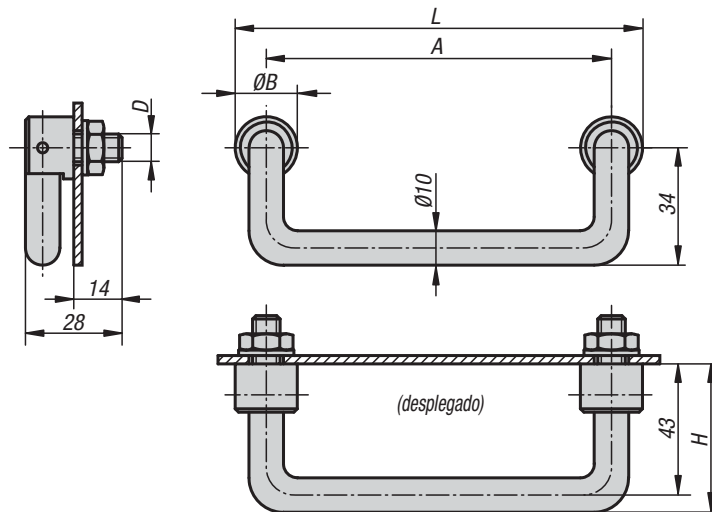
K0218.1201

Indicación:

El volumen de suministro incluye material de fijación de acero cincado o inoxidable. Bloqueo del muelle en las dos posiciones finales.

Montaje:

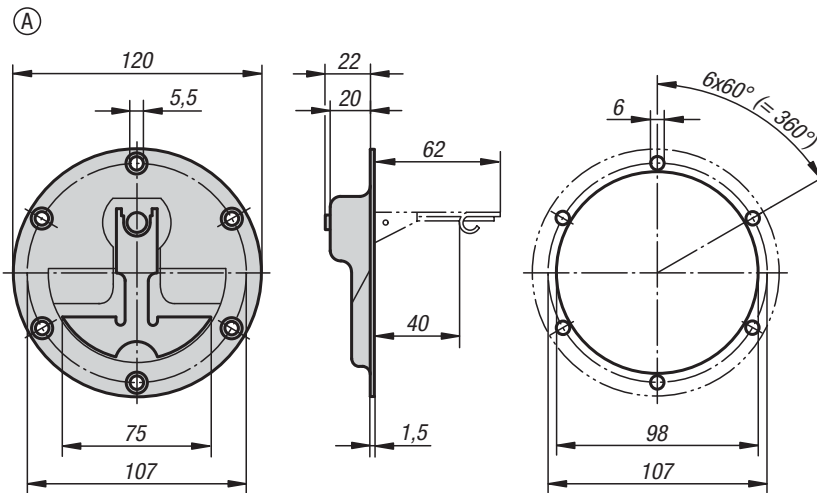
Desde la parte trasera.

**KIPP Empuñaduras abatibles curvas**

Referencia Acero	Referencia Acero Con envoltura de plástico	Referencia Acero inoxidable	A	B	D	H	L	Capacidad de carga N
K0218.1001	K0218.1002	K0218.1003	100	18	M10x1	48	118	500
K0218.1201	K0218.1202	K0218.1203	120	18	M10x1	48	138	500
K0218.1801	K0218.1802	K0218.1803	180	18	M10x1	48	198	500

K0243

Empuñaduras abatibles huecas de acero inoxidable



Material:

Acero inoxidable 1.4301.

Versión:

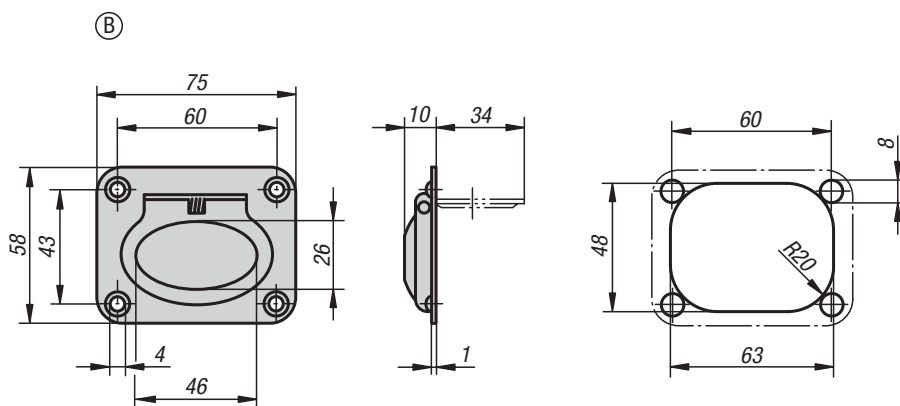
Pulimentado electrolítico de alto brillo.

Ejemplo de pedido:

K0243.1120000

Indicación:

Empuñaduras abatibles de acero inoxidable con poca profundidad de montaje. Para placas de montaje y suelo o cajones. Con muelle de retroceso. Tras el accionamiento, la empuñadura gira automáticamente para colocarse en posición de reposo.

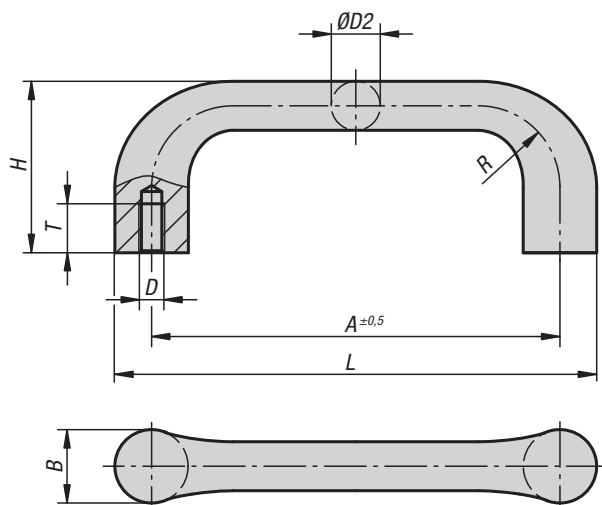


KIPP Empuñaduras abatibles huecas de acero inoxidable

Referencia	Forma	Capacidad de carga N
K0243.1120000	A	200
K0243.2075058	B	200

K0186

Empuñaduras curvas



Material:
GJS 400.

Versión:
Desbarbado y rectificado por vibración.
Recubierto con plástico negro.
Superficies de apoyo procesadas.

Ejemplo de pedido:
K0186.12510

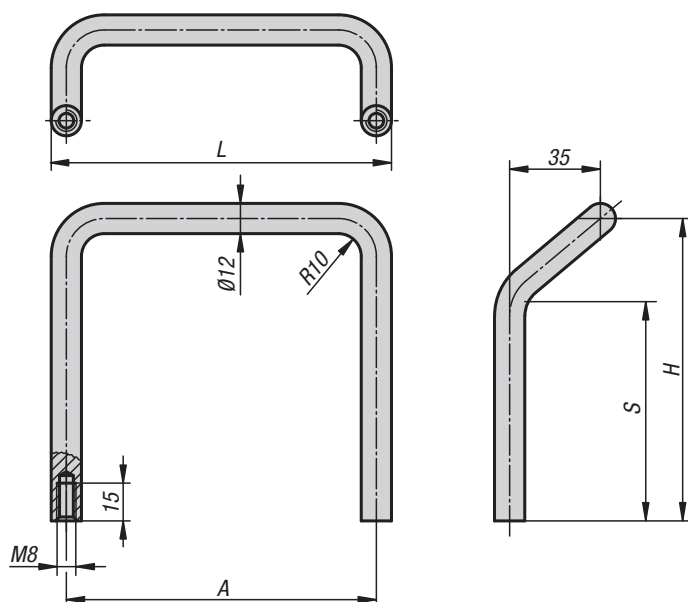
Montaje:
Desde la parte trasera.

KIPP Empuñaduras curvas

Referencia Acabado natural	Referencia Negro	A	B	D	D2	H	L	R	T	Capacidad de carga N
K0186.10006	K0186.100061	100	18	M6	12	42	118	20	12	1000
K0186.11208	K0186.112081	112	20	M8	14	47	132	22	15	1000
K0186.12510	K0186.125101	125	22	M10	16	53	147	24	18	1000
K0186.14012	K0186.140121	140	25	M12	18	59	165	26	20	1000

K0207

Empuñaduras curvas acodadas



Material:
Acero redondo.

Versión:
Con rectificado de alta precisión y cromado con un
brillo intenso.

Ejemplo de pedido:
K0207.06008

Montaje:
Desde la parte trasera.

KIPP Empuñaduras curvas acodadas

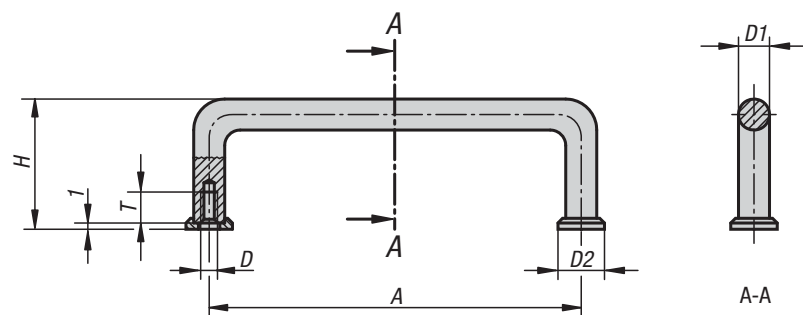
Referencia	A	H	L	S	Capacidad de carga N
K0207.06008	120	60	132	27	1000
K0207.12008	120	120	132	87	1000

K0214

Empuñaduras curvas cromadas con un brillo intenso



19"



Material:
Acero.

Versión:
Con rectificado de alta precisión y cromado con un brillo intenso.

Ejemplo de pedido:
K0214.10204

Indicación:
Estas empuñaduras curvas se utilizan principalmente en aparatos ópticos, laboratorios, equipos de audio, vídeo, HiFi, etc. Las arandelas de apoyo se suministran sueltas.

Montaje:
Desde la parte trasera.

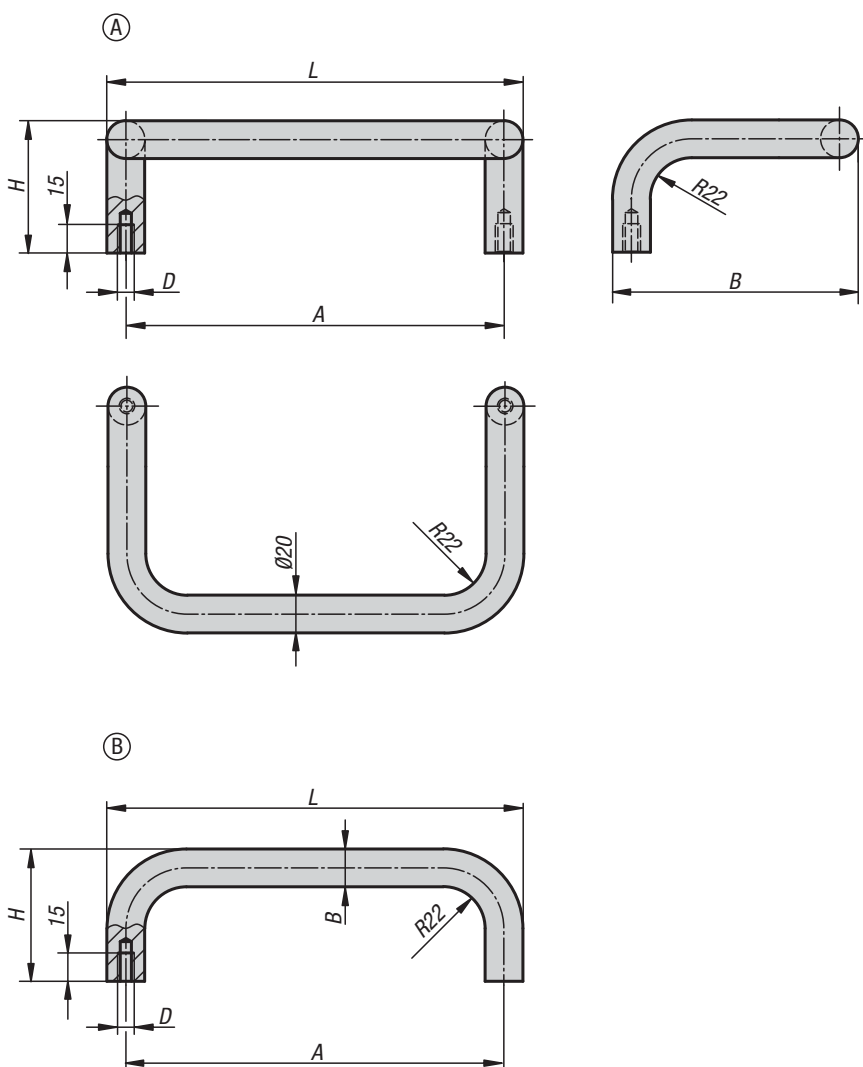
A petición:
Otros tratamientos de la superficie.

KIPP Empuñaduras curvas cromadas con un brillo intenso

Referencia	A	D	D1	D2	H	T	Capacidad de carga N
K0214.03203	32	M3	5	8	21	6	1000
K0214.04203	42	M3	5	8	25	6	1000
K0214.05503	55	M3	5	8	25	6	1000
K0214.07603	76	M3	5	8	25	6	1000
K0214.08803	88	M3	5	8	25	6	1000
K0214.03204	32	M4	8	12,5	33	8	1000
K0214.05504	55	M4	8	12,5	33	8	1000
K0214.06404	64	M4	8	12,5	33	8	1000
K0214.08804	88	M4	8	12,5	33	8	1000
K0214.09604	96	M4	8	12,5	33	8	1000
K0214.09804	98	M4	8	12,5	33	8	1000
K0214.10204	102	M4	8	12,5	33	8	1000
K0214.12004	120	M4	8	12,5	33	8	1000
K0214.12804	128	M4	8	12,5	33	8	1000
K0214.13604	136	M4	8	12,5	33	8	1000
K0214.05505	55	M5	10	15	41	10	1000
K0214.08805	88	M5	10	15	41	10	1000
K0214.10005	100	M5	10	15	41	10	1000
K0214.10205	102	M5	10	15	41	10	1000
K0214.11505	115	M5	10	15	41	10	1000
K0214.12005	120	M5	10	15	41	10	1000
K0214.13605	136	M5	10	15	41	10	1000
K0214.18005	180	M5	10	15	41	10	1000
K0214.20005	200	M5	10	15	41	10	1000
K0214.23505	235	M5	10	15	41	10	1000
K0214.25005	250	M5	10	15	41	10	1000

K0230

Empuñaduras curvas



Material:
Acero redondo.

Versión:
Pulido, cepillado y cromado mate o con recubrimiento de polvo negro con estructura fina.

Ejemplo de pedido:
K0230.20081

Indicación:
Disponible como empuñadura curva simple o acodada.

Montaje:
Desde la parte trasera.

KIPP Empuñaduras curvas

Referencia	Forma	Color del cuerpo de base	A	B	D	H	L	Capacidad de carga N
K0230.200081	A	Cromado mate	200	130	M8	70	220	1000
K0230.350081	A	Cromado mate	350	130	M8	70	370	1000
K0230.200082	A	Recubierto en polvo negro	200	130	M8	70	220	1000
K0230.350082	A	Recubierto en polvo negro	350	130	M8	70	370	1000
K0230.200083	B	Cromado mate	200	20	M8	70	220	1000
K0230.250083	B	Cromado mate	250	20	M8	70	270	1000
K0230.300083	B	Cromado mate	300	20	M8	70	320	1000
K0230.350083	B	Cromado mate	350	20	M8	70	370	1000
K0230.200084	B	Recubierto en polvo negro	200	20	M8	70	220	1000
K0230.250084	B	Recubierto en polvo negro	250	20	M8	70	270	1000
K0230.300084	B	Recubierto en polvo negro	300	20	M8	70	320	1000
K0230.350084	B	Recubierto en polvo negro	350	20	M8	70	370	1000